

АСТА

Автоматический регулирующий клапан

Тип АСТА серия P02





Автоматический регулирующий клапан ASTA серия P02

Линейка регулирующих клапанов ASTA серии P02 управляемых энергией рабочей среды, изготавливается с корпусом из высокопрочного чугуна и внутренними элементами конструкции выполненными из нержавеющей стали. Данный клапан содержит мембранный привод PN25 и представляет собой базовый клапан, имеющий широкий спектр применений, в том числе в качестве редукционного, перепускного, дренажного клапана, регулятора расхода или уровня, а также многие другие исполнения. Функционал клапана зависит от конструкции обвязки, используемых для управления пилотных клапанов и их сочетания.



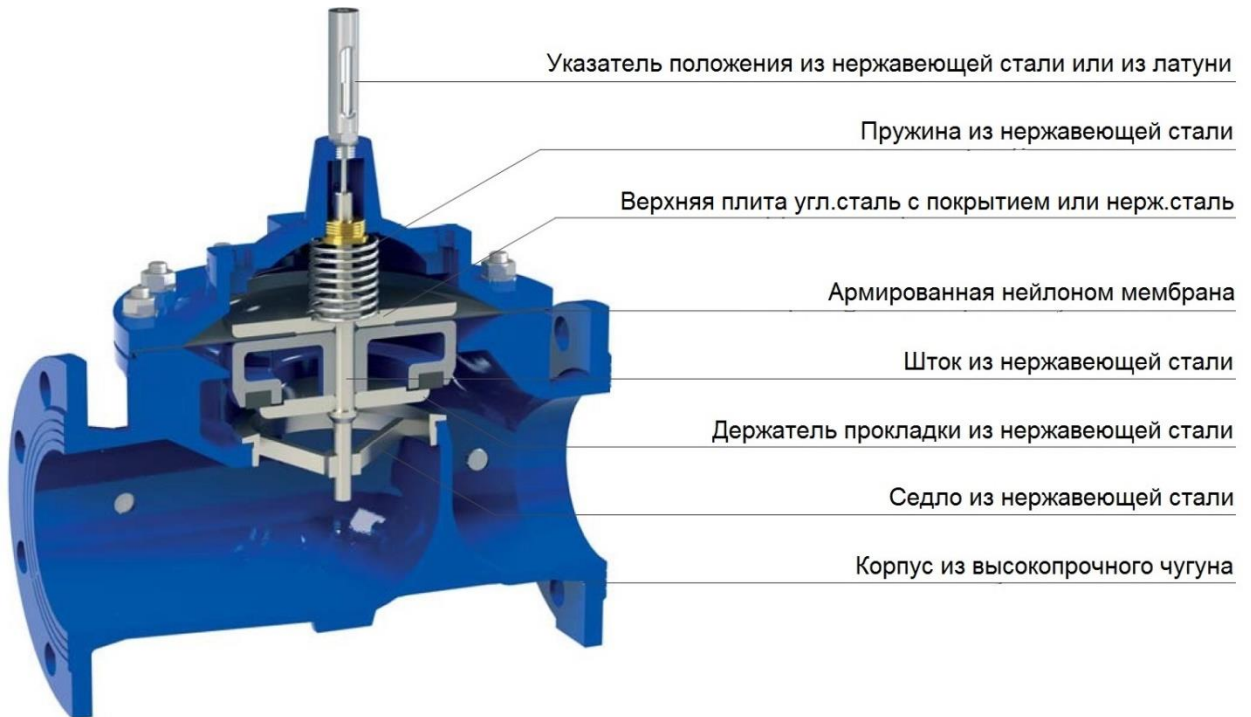
ТЕХНИЧЕСКИЕ ОСОБЕННОСТИ И ПРЕИМУЩЕСТВА

- Корпус клапана выполнен из высокопрочного чугуна PN25 и имеет полнопроходную конструкцию.
- Поставляется с фиксированными фланцами в соответствии с Европейским стандартом EN 1092/2 и стандарт может быть при необходимости изменен.
- Клапан разработан с учётом минимального сопротивления потоку среды, минимизации турбулентности и шумов в процессе работы.
- Армированная нейлоном мембрана.
- Внутренние компоненты изготовлены из нержавеющей стали, плунжеры для больших типоразмеров клапанов из высокопрочного чугуна.
- Элементы клапана и обвязки имеют свободный доступ для обслуживания и не требуют для этого демонтажа с трубопровода.
- Благодаря большому объёму камеры, клапан может работать на больших перепадах давления.

ПРИМЕНЕНИЕ

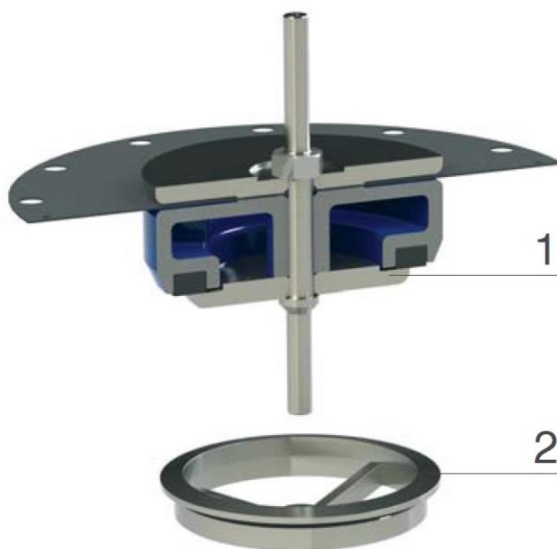
- Магистральные трубопроводы
- Системы распределения воды
- Во внутренних системах подачи воды в различных зданиях
- Промышленные предприятия
- Системы пожаротушения
- Системы орошения
- В прочих системах требующих управление расходом, давлением и т.д.

ТЕХНИЧЕСКИЕ ХАРАКТЕРИСТИКИ

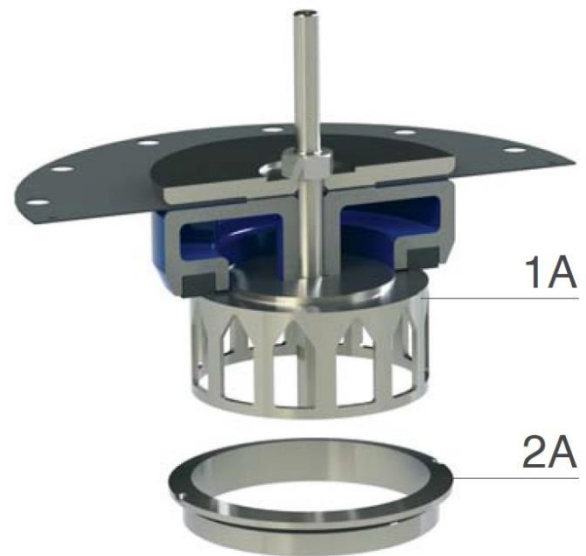


Стандартная версия подвижного блока и седлового уплотнения

Исполнение АС для жидкостей с нестабильным потоком и с кавитацией



1. Держатель прокладки из нерж. стали
2. Седло из нержавеющей стали.

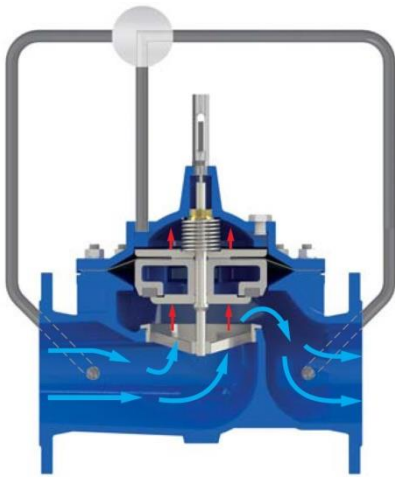


1. Анти-кавитационный V-порт
2. Седло из нержавеющей стали.

Стандартная версия подвижного блока и седлового уплотнения, описанная выше, включает плунжер, мембрану и специальный держатель прокладки, сконструированный для гарантированной максимальной точности, в том числе, при незначительно открытом клапане и, соответственно, малых расходах. Подвижный блок перемещается по направляющим, расположенным в крышке и седле.

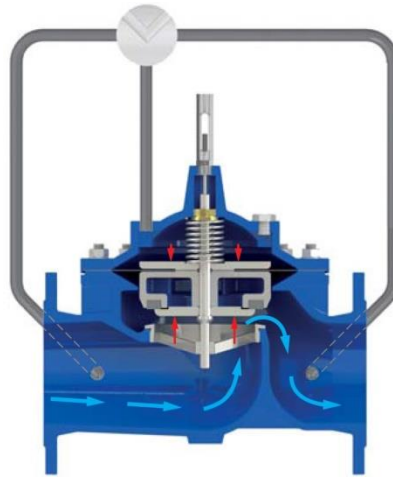
В исполнении АС используется специальная конструкция подвижного блока с перфорированным плунжером, которая улучшает перемещение, увеличивая допустимый перепад давления и эффективность клапана, а также при малых расходах позволяет избежать шумов и вибрации.

Принцип действия в режиме «открыт-закрыт»



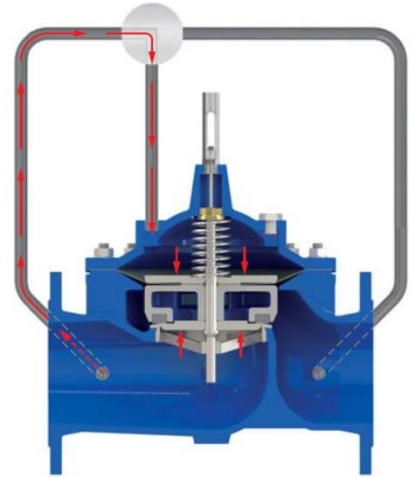
Клапан открывается

В том случае если в регулирующей камере клапана атмосферное давление, входное давление будет действовать на плунжер снизу вверх, полностью открывая клапан.



Клапан регулирует

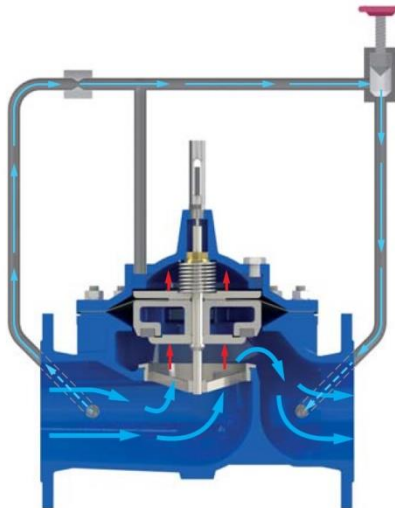
В процессе работы, когда регулирующая камера изолирована от входного давления, плунжер будет оставаться в прежнем положении, создавая сопротивление соответствующее данному проценту открытия клапана.



Клапан закрывается

При подаче в регулирующую камеру входного давления, благодаря большей площади управляющей мембраны по сравнению с площадью нижней поверхности плунжера, клапан полностью закрывается.

Принцип действия в режиме регулирования



Клапан открывается

При открытом игольчатом клапане давление в регулирующей камере снизится, позволяя входному давлению, воздействуя на плунжер, полностью открыть клапан.



Клапан регулирует

В процессе работы, если игольчатый клапан частично прикрыт, давление будет открывать или закрывать клапан в зависимости от положения управляющего клапана.



Клапан закрывается

В том случае, когда игольчатый клапан полностью закрыт, давление в регулирующей камере будет равным входному. Мобильный блок опустится вниз прижимая плунжер к седлу, тем самым закрывая клапан.

GR.I.F.O. 3/8G PN25

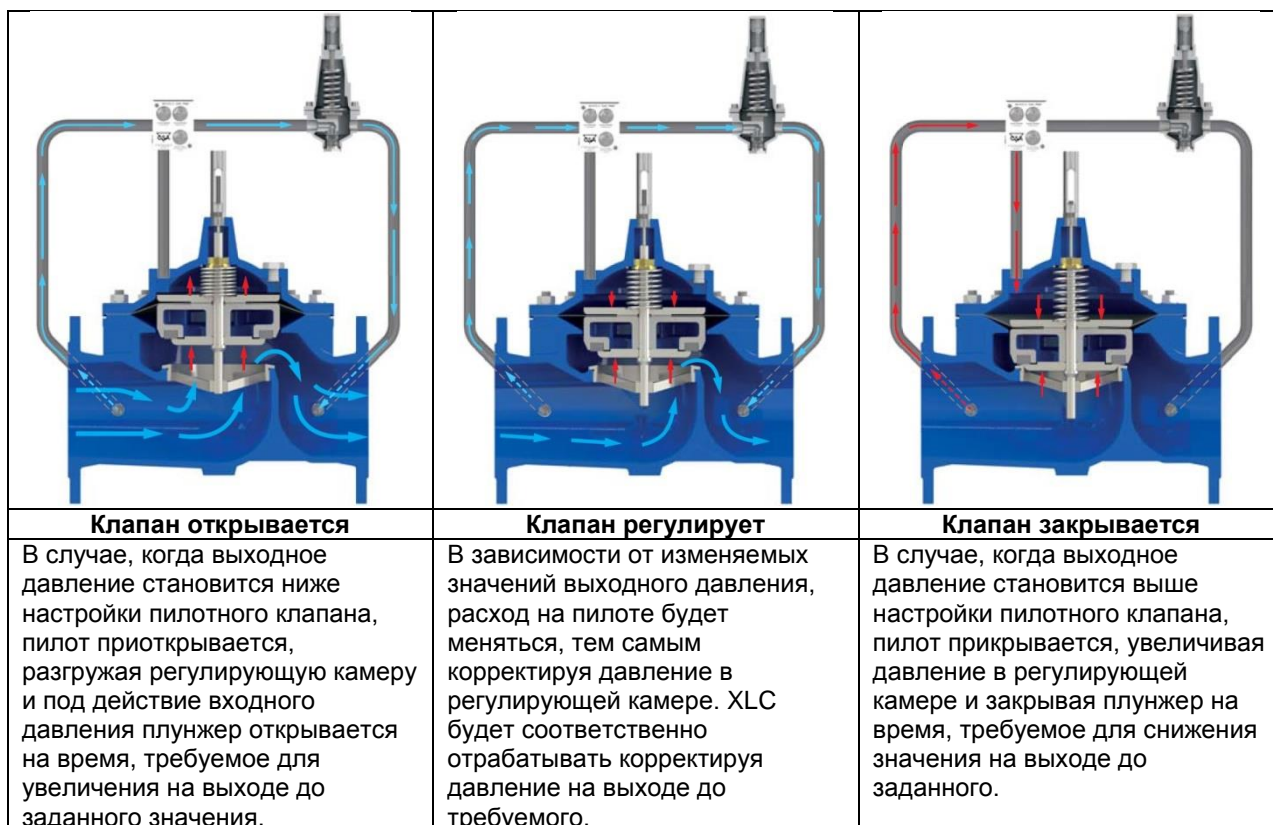
“GR.I.F.O.” является устройством, сконструированным для регулирования, которое включает все необходимые функции, требующиеся для точного функционирования регулирующих клапанов. Полностью выполненное из нержавеющей стали и обладающее компактными габаритами, устройство является простым в эксплуатации и в то же время позволяет осуществлять целый ряд регулировок.

GR.I.F.O. содержит следующие элементы:

- Фильтр с сеткой из нержавеющей стали AISI 316 для защиты импульсной линии от возможных загрязнений;
- Три порта из нержавеющей стали с обратными клапанами, отвечающими за регулировку таких параметров работы главного клапана, как скорость открывания и закрывания, независимо друг от друга;
- Порты с фильтрами и без фильтров.



Принцип действия в режиме регулирования – редуцирование давления



Редукционный клапан АСТА Серия P02/02



Регулирующий клапан АСТА серии P02/02 снижает и стабилизирует давление на выходе до предварительно настроенного значения, независимо от колебаний разбора и скачков давления на входе.

Наиболее используемые конфигурации

- АСТА P02/02(ОК) редуцирование с функцией защиты от противотока
- АСТА P02/02 (ПР) редуцирование с программированием и двумя заданными значениями
- АСТА P02/02(03) редуцирование и поддержание давления «до себя»
- АСТА P02/02(04) редуцирование с управляемыми соленоидными клапанами

Схема установки

Представленная ниже иллюстрация отображает рекомендуемую схему установки для клапана АСТА серии P02/02.

Секционное устройство и использование байпасов имеют большое значение для проведения обслуживания, так же как использование фильтров для предотвращения загрязнения регулирующих клапанов. Пружинный редукционный клапан CSA Тип VRCD рекомендуется для установки на байпасной линии в период останова. Перепускные клапаны CSA тип VSM или АСТА P02/03, должны присутствовать для предотвращения повышения давления в линии за клапаном.



АСТА

Регулятор давления с функцией работы по заданному алгоритму АСТА серии P02/02(КОН)

Редукционный клапан АСТА серии P02/02(КОН) работает в комбинации с контроллером, поддерживает и снижает давление на выходе из клапана или в контрольной точке в зависимости от изменений расхода, значения которых заданы и регулируются согласно алгоритмам, заложенным в веб-интерфейс.

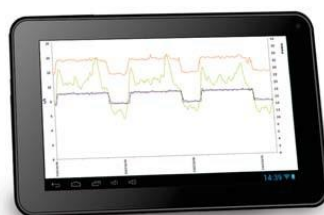


Схема установки

Представленная ниже иллюстрация отображает рекомендуемую схему установки для клапана АСТА серии P02/02(КОН), где клапан и контроллер, подключены к датчикам расхода и давления. Байпас и воздушный сбросной клапаны рекомендуются для обеспечения необходимой производительности и надёжности системы.



Перепускной клапан АСТА серии P02/03

Регулирующий клапан АСТА серии P02/03 будет поддерживать давление до клапана, при установке на основной линии или сбрасывать давление, при установке на отводе от основного трубопровода, при этом давление на входе будет поддерживаться постоянным, независимо от колебаний разбора.

Наиболее используемые конфигурации

- АСТА P02/03(OK) перепускной клапан с функцией защиты от противотока
- АСТА P02/05 перепускной клапан предупреждающий гидроудар
- АСТА P02/03(07) перепускной клапан с функцией поддержания минимального и максимального уровня жидкости в резервуаре
- АСТА P02/03(04) перепускной клапан с управляемыми соленоидными клапанами

Схема установки

Представленная ниже иллюстрация отображает рекомендуемую схему установки для клапана АСТА серии P02/03, используемого в качестве разгрузочного клапана для защиты насосной станции. Секционное устройство имеет большое значение для проведения обслуживания, так же как использование фильтров для предотвращения загрязнения регулирующих клапанов. Давление настройки клапана должно всегда поддерживаться на 0,5-1,0 бар выше максимального установленного давления нагнетаемого насосной станцией.



Автоматический регулятор расхода

АСТА серии P02/09

Регулирующий клапан АСТА серии P02/09 будет автоматически ограничивать расход до заданного значения, независимо от изменения давления. При снижении расхода ниже заданного, клапан полностью откроется. Установка фланца с калиброванным отверстием (входит в комплект поставки) должна осуществляться не ближе, чем в 5 DN за клапаном.

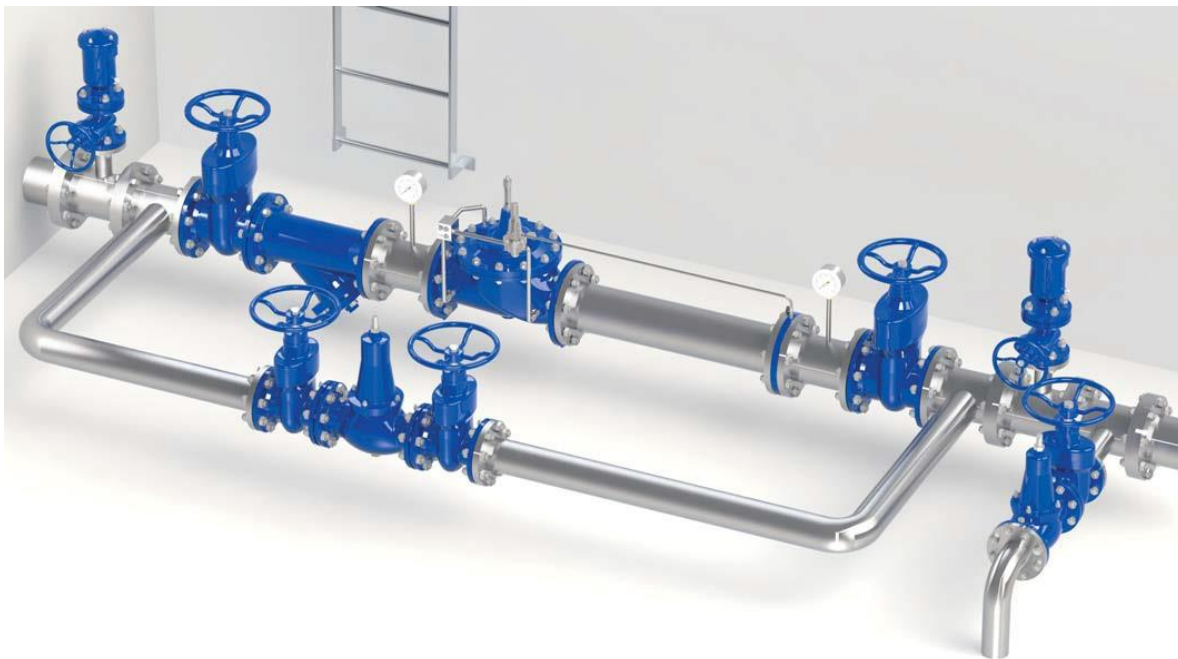
Наиболее используемые конфигурации

- АСТА P02/09(02) редуцирующий клапан с функцией регулирования расхода
- АСТА P02/09(7) регулятор расхода с функцией поддержания минимального и максимального уровня жидкости в резервуаре
- АСТА P02/09(04) регулятор расхода с соленоидным клапаном



Схема установки

Представленная ниже иллюстрация отображает рекомендуемую схему установки для регулятора расхода АСТА серии P02/09. Фланец с откалиброванным отверстием рассчитывается и изготавливается на заводе в соответствии с индивидуальными требованиями проекта, соединяется с пилотом и устанавливается на расстоянии 5DN за клапаном, для улучшения производительности и точности. Изменение заданных параметров расхода может осуществляться посредством пилота и осуществляется в диапазоне $\pm 32\%$.



АСТА

Регулятор минимального и максимального уровня жидкости

АСТА серии P02/07

Регулирующий клапан АСТА серии P02/07 будет автоматически функционировать в режиме «открыто-закрыто», поддерживая уровень в резервуаре в пределах регулируемого диапазона, начиная от 15 сантиметров до 4 метров. Благодаря используемому в обвязке игольчатому клапану, время реагирования может быть отрегулировано, для предотвращения гидроудара в момент закрывания клапана.

Наиболее используемые конфигурации

- АСТА P02/07(OK) регулятор уровня с функцией защит от противотока
- АСТА P02/07(04) с дополнительно установленным в обвязке соленоидным клапаном



Схема установки

Представленная ниже иллюстрация отображает рекомендуемую схему установки для регулятора минимального и максимального уровня АСТА серии P02/07. Соединение между клапаном и пилотом осуществляется посредством двух импульсных трубок, одна из которых присоединена к входящему давлению, а другая к регулирующей камере. Внешний успокоительный бак позволяет более точно контролировать уровень, не требуя прямого подключения клапана к резервуару. Клапан поставляется с обвязкой для регулировки уровня жидкости в диапазоне от 0,15 до 4 метров.



Соленоидный клапан АСТА серии P02/04



Управляемый соленоидом клапан АСТА 02/04 будет полностью открыт или закрыт в зависимости от управляющего сигнала с пульта или управляющего системой контроллера. Благодаря используемому в обвязке игольчатому клапану, время реагирования может быть отрегулировано, для предотвращения гидроудара в момент закрывания клапана.

Наиболее используемые конфигурации
➤ АСТА P02/04(ПР) соленоидный клапан с автономным программатором

Схема установки

Управляемый соленоидом клапан АСТА серии P02/04 может использоваться в различных системах, где требуется перекрытие потока и может управляться внешним сигналом от оборудования или датчиков. Представленная ниже иллюстрация отображает вариант использования клапана ХЛС 450 для контроля бака в комбинации с датчиком уровня. Клапан обычно поставляется с устройством для ручного открывания и закрывания, что позволяет изменять положение плунжера клапана в случае отсутствия питания от основной сети.



Регулятор уровня АСТА серии P02/06



Регулирующей клапан АСТА P02/06 автоматически поддерживает постоянный уровень жидкости в резервуаре, начиная от 15 сантиметров. Благодаря используемому в обвязке игольчатому клапану, время реагирования может быть отрегулировано, для предотвращения гидроудара в момент закрывания клапана. Важно следовать инструкции по монтажу и эксплуатации для правильной установки и минимального необходимого давления.

Наиболее используемые конфигурации

- АСТА P02/03(06) перепускной клапан с функцией регулятора уровня
- АСТА P02/06(PB) с пилотом из нержавеющей стали
- АСТА P02/06(04) с управляемым соленоидным клапаном

Схема установки

Представленная ниже иллюстрация отображает рекомендуемую схему установки для регулятора уровня АСТА P02/06, присоединенного к пилоту одной трубкой и двумя трубками в случае использования пилота из нержавеющей стали. Перед клапаном рекомендуется установка механического сетчатого фильтра грубой очистки. Для корректной работы устройства необходимо обеспечить на пилоте подпор не менее 0,4 бар.





Высокоточный регулятор подпора

АСТА серии P02/08

Регулирующий клапан АСТА серии P02/08 автоматически поддерживает уровень жидкости в башне или резервуаре, независимо от колебаний входного давления, с точностью до нескольких сантиметров водяного столба. Данный клапан обеспечит плавное регулирование и отсутствие гидроударов, так как клапан будет обрабатывать синхронно с разбором.

Наиболее используемые конфигурации

- АСТА P02/03(08) перепускной клапан с функцией поддержания подпора
- АСТА P02/08(OK) регулятор подпора с защитой от противотока
- АСТА P02/08(04) регулятор подпора с дополнительно установленным в обвязке соленоидным клапаном

Схема установки

Представленная ниже иллюстрация отображает рекомендуемую схему установки для регулятора подпора АСТА серии P02/08, где клапан установлен без наружных трубок на резервуаре, только с присоединённой импульсной трубкой для измерения статического давления жидкости в резервуаре. Для корректной работы устройства необходимо обеспечить заполнение емкости минимум на 4 метра.





Аварийный запирающий клапан

АСТА серии P02/10

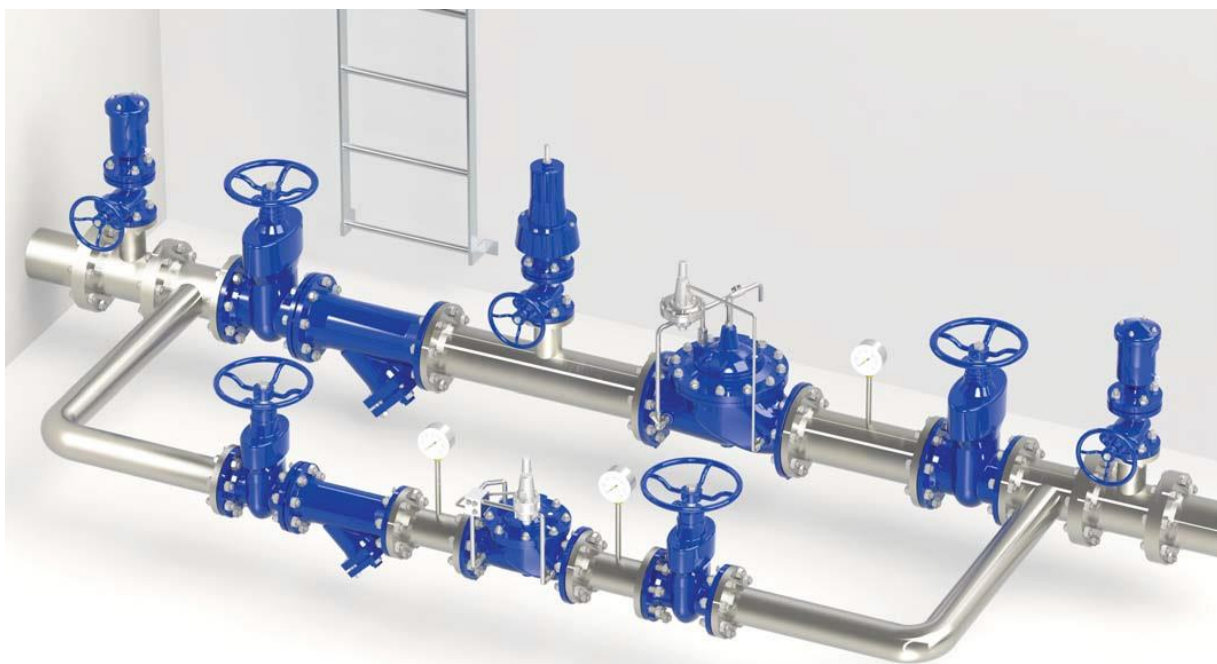
Клапан АСТА серии P02/10 управляется гидравлическим приводом, без каких-либо внешних устройств. При возникновении утечки, избыток потока будет направлен в регулируемую камеру, что приведёт к закрытию клапана. Повторно открыть клапан в этом случае можно будет только вручную. До тех пор, пока скорость потока остаётся ниже заданного значения, клапан будет оставаться полностью открытым, с минимальным сопротивлением.

Наиболее используемые конфигурации

- АСТА P02/10(02) аварийный запирающий клапан с функцией редуционного
- АСТА P02/10(OK) аварийный запирающий клапан с защитой от противотока
- АСТА P02/10(04) аварийный запирающий клапан с дополнительно установленным в обвязке соленоидным клапаном

Схема установки

В момент закрытия аварийный клапан АСТА серии P02/10 может вызвать гидроудар, в зависимости от места расположения, скорости и перепада давления. По этой причине перед P02/10 рекомендуется устанавливать сбросной клапан CSA тип VSM или быстродействующий клапан защиты от гидроударов CSA VRCA. На время проведения обслуживания или ремонтных работ можно предусмотреть использование на байпасной линии АСТА серии P02/03 или VSM. Воздушные клапаны FOX 3F RFR с устройством защиты от гидроударов, также рекомендованы к установке, для предотвращения повреждения трубопроводов при заполнении и дренаже трубопроводов.





Редукционный клапан с двумя настройками и автономным программатором АСТА серии P02/03ПР

Регулирующий клапан АСТА серии P02/03ПР выполняет функции редукционного и стабилизирующего клапанов независимо от колебаний разбора и скачков давления на входе в клапан. Благодаря двум независимым контурам обвязки и пилотам, контролируемым посредством программатора, клапан может переключаться между режимами настроек высокого и низкого давления. Возможно программирование до трёх переключений в сутки.

При превышении установленного выходного давления, клапан герметично закрывается и не допускает протечек даже в случае отсутствия разбора.



Редукционный и перепускной клапан АСТА серии P02/02(03)

Регулирующий клапан АСТА серии P02/02(03) редуцирует и стабилизирует давление за собой и одновременно поддерживает давление до себя на прежнем уровне.

Использование комбинации из двух пилотов, где основным является перепускной, позволяет клапану работать стабильно независимо от колебаний разбора. Если входное давление будет выше, а давление на выходе будет ниже, установленных значений, соответствующие пилотные клапаны сработают на закрытие основного клапана. Причём, клапан будет закрыт герметично, не допуская протечек даже в случае отсутствия разбора.



Редукционный клапан с управляемым соленоидом АСТА серии P02/04

Регулирующий клапан АСТА серии P02/04 выполняет функции редукционного и стабилизирующего клапанов независимо от колебаний разбора и скачков давления на входе в клапан. Благодаря присутствию в обвязке соленоида, основной клапан может быть полностью открыт или закрыт, используя внешний сигнал.

При превышении установленного выходного давления, клапан герметично закрывается и не допускает протечек даже в случае отсутствия разбора.



Предохранительный клапан предупреждающий гидроудар АСТА серии P02/05

Регулирующий клапан АСТА серии P02/05 устанавливается на отводе от главного трубопровода и используется в качестве предохранительного клапана. Благодаря дополнительному пилоту, в случае поломки насоса, пилот улавливает падение давления и соединяет регулируемую камеру с атмосферным давлением, до того как наступит следующая фаза в виде гидроудара. Таким образом, клапан предугадывает и предотвращает последствия от гидроудара. Для точного подбора и индивидуального анализа вероятности возникновения гидроудара, просьба обращаться в техническую службу компании Астима.



Перепускной клапан с функцией регулятора уровня АСТА серии P02/03(07)

Регулирующий клапан АСТА серии P02/03(07) выполняет функции перепускного клапана независимо от колебаний разбора и скачков давления на входе в клапан, в то же время контролирует минимальный и максимальный уровень в резервуаре. При снижении входного давления ниже установленного, клапан герметично закрывается и не допускает протечек даже в случае отсутствия разбора.



Перепускной клапан с управляемыми соленоидными клапанами АСТА серии P0/03(04)

Регулирующий клапан АСТА серии P02/03(04) выполняет функции перепускного клапана при установке in-line, и предохранительного, при установке на отводе, независимо от колебаний разбора и скачков давления на входе в клапан. Благодаря соленоиду, основной клапан может закрываться и открываться от внешнего сигнала. При снижении входного давления ниже установленного, клапан герметично закрывается и не допускает протечек даже в случае отсутствия разбора.



Редукционный клапан с функцией регулятора расхода АСТА серии P02/09(02)

Регулирующий клапан АСТА серии P02/09(02) выполняет функции редукционного и стабилизирующего клапанов независимо от скачков давления на входе в клапан, а также ограничивает расход.

При превышении установленного выходного давления, клапан герметично закрывается и не допускает протечек даже в случае отсутствия разбора. Установка фланца с калиброванным отверстием (входит в комплект поставки) должна осуществляться не ближе, чем в 5 DN за клапаном.



Регулятор расхода с функцией регулятора минимального и максимального уровня АСТА серии P02/09(07)

Регулирующий клапан АСТА серии P02/09(07) ограничивает расход до установленного значения. В то же время, благодаря трёхходовому пилотному клапану, контролирующему минимальный и максимальный уровень в резервуаре. Во время открывания пилота, в случае, если расход ниже заданного, клапан полностью откроется. Установка фланца с калиброванным отверстием (входит в комплект поставки) должна осуществляться не ближе, чем в 5 DN за клапаном. Для точного подбора просьба обращаться в техническую службу компании Астима.



Регулятор расхода с управляемым соленоидным клапаном АСТА серии P02/09(04)

Регулирующий клапан АСТА серии P02/09(04) ограничивает расход до установленного значения. Благодаря соленоиду, основной клапан может закрываться и открываться от внешнего сигнала. В случае, когда расход ниже заданного уровня, клапан полностью открывается. Установка фланца с калиброванным отверстием (входит в комплект поставки) должна осуществляться не ближе, чем в 5 DN за клапаном. Для точного подбора просьба обращаться в техническую службу компании Астима.



Соленоидный клапан с автономным программатором АСТА серии P02/04(ПР)

Соленоидный клапан АСТА серии P02/04(ПР) будет открываться или закрываться в зависимости от сигнала от автономного программатора. Благодаря используемому в обвязке игольчатому клапану, время реагирования может быть отрегулировано, для предотвращения гидроудара в момент закрытия клапана. Возможно программирование до трёх переключений в сутки. Клапан может комплектоваться дополнительным контуром обвязки, для возможности ручного открывания и закрытия клапана в аварийных ситуациях.



Регулятор уровня АСТА серии P02/06(PB)

Регулирующий клапан АСТА серии P02/06(PB) автоматически поддерживает постоянный уровень жидкости в резервуаре, начиная от уровня заполнения в 15 сантиметров. Благодаря используемому в обвязке игольчатому клапану, время реагирования может быть отрегулировано, для предотвращения гидроудара в момент закрывания клапана. Важно следовать инструкции по монтажу и эксплуатации для правильной установки и минимального необходимого давления.

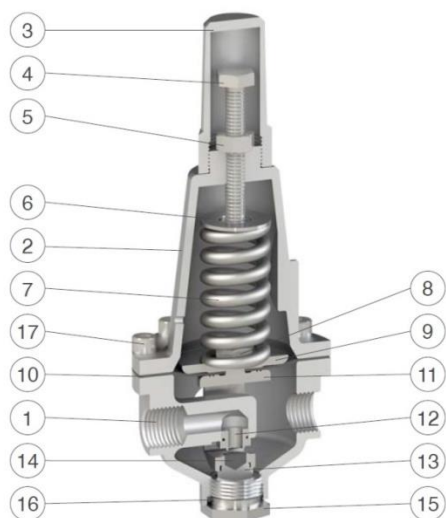


Регулятор уровня с управляемым соленоидным клапаном АСТА серии P02/06(04)

Регулирующий клапан АСТА серии P02/06(04) автоматически поддерживает постоянный уровень жидкости в резервуаре, начиная от уровня заполнения в 15 сантиметров, а в комбинации с соленоидом, возможно открытие или закрытие клапана посредством внешнего сигнала. Благодаря используемому в обвязке игольчатому клапану, время реагирования может быть отрегулировано, для предотвращения гидроудара в момент закрывания клапана. Важно следовать инструкции по монтажу и эксплуатации для правильной установки и минимального необходимого давления.

Редукционный клапан прямого действия Тип Microstab MRV

MRV – двухходовой редукционный клапан прямого действия. Управляемый мембраной, MRV будет поддерживать постоянное значение предварительно установленного давления на выходе, независимо от колебаний давления на входе. Обычно, данный клапан используется в качестве пилотов для клапанов ACTA серии P02, обладает высокой чувствительностью и точностью. Используется для автономной работы в системах водоснабжения. Поставляется с различными диапазонами пружин в исполнении PN16 или PN25.



№	Наименование	Материал
1	Корпус	Ник.бронза/нерж.
2	Крышка	Ник.бронза/нерж.
3	Колпак	Нерж.сталь
4	Регулировочный винт	Нерж.сталь
5	Контргайка	Нерж.сталь
6	Верхняя опора пружины	Нерж.сталь
7	Пружина	Ст.52SiCrNi5/нерж.
8	Стопорная гайка	Нерж.сталь
9	Нижняя опора пружины	Нерж.сталь
10	Мембрана	Неопрен
11	Плунжер с фиксацией	Нерж.сталь
12	Седловое уплотнение	Нерж.сталь
13	Держатель прокладки	Нерж.сталь
14	Прокладка	NBR
15	Заглушка	Нерж.сталь
16	Кольцевая прокладка	NBR
17	Болт	Нерж.сталь

Рабочие условия

Вода с максимальной $t = 70^{\circ}\text{C}$.
 Минимальное давление : 0,5 бар помимо падения напора.
 Максимальное давление : 25 бар.

Технические параметры

$K_v = 0,82 \text{ м}^3/\text{ч}$.
 Рекомендуемый расход : $0,5 \text{ м}^3/\text{ч}$.
 Масса : 1,55 Кг.
 Стандартно поставляется с 3/8" F.

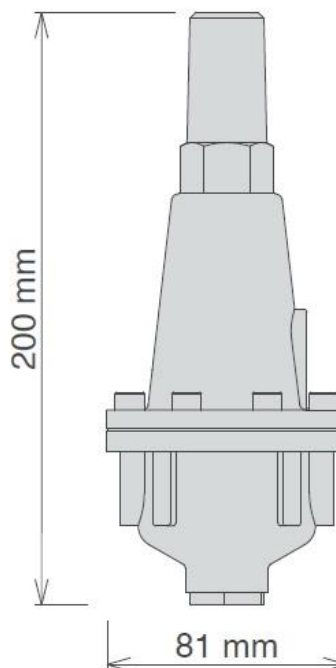
Стандарт

Конструкция и испытания в соответствии с EN 1074.

Диапазон регулирования давления на выходе

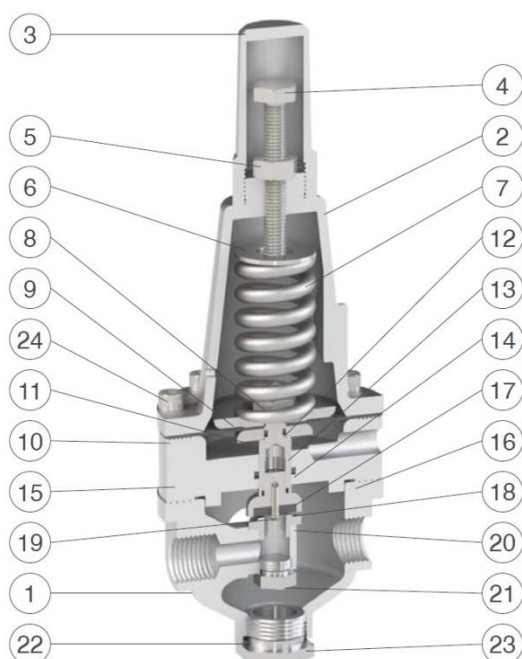
Пружина	Диапазон давлений (бар)
Синяя	0,7 ... 7,0
Красная	1,5 ... 15,0

Более высокий диапазон по запросу.



Перепускной клапан прямого действия Тип Microstab MSM

MSM – двухходовой перепускной клапан прямого действия. Управляемый мембраной, MSM будет поддерживать постоянное значение предварительно установленного давления на входе, независимо от колебаний давления на выходе. Обычно, данный клапан используется в качестве пилотов для клапанов АСТА серии P02, обладает высокой чувствительностью и точностью. Используется для автономной работы в системах водоснабжения. Поставляется с различными диапазонами пружин в исполнении PN16 или PN25.



№	Наименование	Материал
1	Корпус	Ник.бронза/нерж.
2	Крышка	Ник.бронза/нерж.
3	Колпак	Нерж.сталь
4	Регулировочный винт	Нерж.сталь
5	Контргайка	Нерж.сталь
6	Верхняя опора пружины	Нерж.сталь
7	Пружина	Ст.52SiCrNi5/нерж.
8	Стопорная гайка	Нерж.сталь
9	Нижняя опора пружины	Нерж.сталь
10	Мембрана	Неопрен
11	Нижний диск мембраны	Нерж.сталь
12	Кольцевая прокладка	NBR
13	Шток	Нерж.сталь
14	Кольцевая прокладка	NBR
15	Промежуточный корпус	Нерж.сталь
16	Кольцевая прокладка	NBR
17	Держатель прокладки	Нерж.сталь
18	Прокладка	NBR
19	Болт	Нерж.сталь
20	Седло	Нерж.сталь
21	Заглушка	Нерж.сталь
22	Нижняя крышка	Нерж.сталь
23	Кольцевая прокладка	NBR
24	Болт	Нерж.сталь

Рабочие условия

Вода с максимальной $t = 70^{\circ}\text{C}$.
Минимальное давление : 0,5 бар помимо падения напора.
Максимальное давление : 25 бар.

Технические параметры

$K_v = 0,9 \text{ м}^3/\text{ч}$.
Рекомендуемый расход : $0,5 \text{ м}^3/\text{ч}$.
Масса : 2,23 Кг.
Стандартно поставляется с 3/8" F.

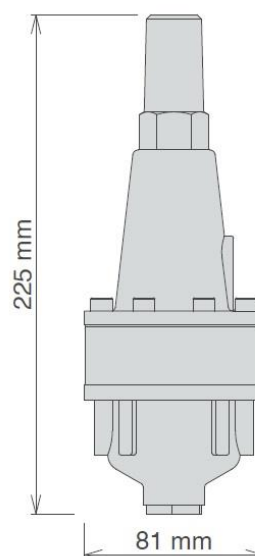
Стандарт

Конструкция и испытания в соответствии с EN 1074.

Диапазон регулирования давления на выходе

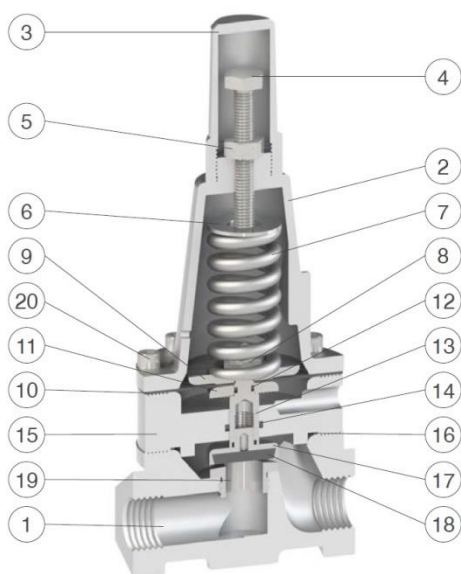
Пружина	Диапазон давлений (бар)
Синяя	0,7 ... 7,0
Красная	1,5 ... 15,0

Более высокий диапазон по запросу.



Быстродействующий сбросной клапан прямого действия Тип Microstab PSM

PSM – двухходовой быстродействующий сбросной клапан прямого действия. Управляемый мембраной, PSM будет сбрасывать избыточное давление на входе, независимо от колебаний давления на выходе. Обычно, данный клапан используется в качестве пилотов для клапанов АСТА серии P02, обладает высокой чувствительностью и точностью. Используется для автономной работы в системах водоснабжения. Поставляется с различными диапазонами пружин в исполнении PN16 или PN25.



№	Наименование	Материал
1	Корпус	Ник.бронза/нерж.
2	Крышка	Ник.бронза/нерж.
3	Колпак	Нерж.сталь
4	Регулировочный винт	Нерж.сталь
5	Контргайка	Нерж.сталь
6	Верхняя опора пружины	Нерж.сталь
7	Пружина	Ст.52SiCrNi5/нерж.
8	Стопорная гайка	Нерж.сталь
9	Нижняя опора пружины	Нерж.сталь
10	Мембрана	Неопрен
11	Нижний диск мембраны	Нерж.сталь
12	Кольцевая прокладка	NBR
13	Шток	Нерж.сталь
14	Кольцевая прокладка	NBR
15	Промежуточный корпус	Нерж.сталь
16	Кольцевая прокладка	NBR
17	Держатель прокладки	Нерж.сталь
18	Прокладка	NBR
19	Седловое уплотнение	Нерж.сталь
20	Болт	Нерж.сталь

Рабочие условия

Вода с максимальной $t = 70^{\circ}\text{C}$.
Минимальное давление : 0,5 бар помимо падения напора.
Максимальное давление : 25 бар.

Технические параметры

$K_v = 3,5 \text{ м}^3/\text{ч}$.
Рекомендуемый расход : $2,1 \text{ м}^3/\text{ч}$.
Масса : 2,37 Кг.
Стандартно поставляется с $1/2'' \text{ F}$.

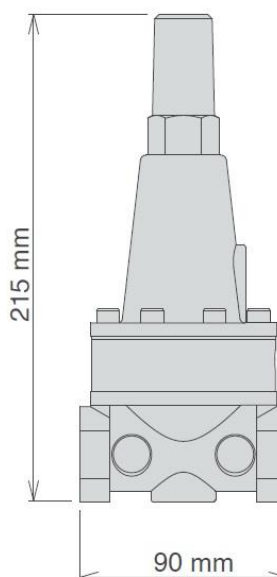
Стандарт

Конструкция и испытания в соответствии с EN 1074.

Диапазон регулирования давления на выходе

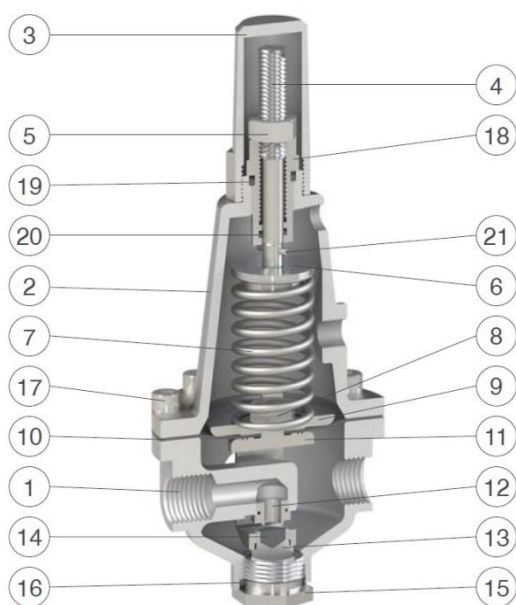
Пружина	Диапазон давлений (бар)
Синяя	0,7 ... 7,0
Красная	1,5 ... 15,0

Более высокий диапазон по запросу.



Регулятор расхода Тип Microstab MLP

MLP – двухходовой регулятор расхода. Управляемый мембраной, MLP будет ограничивать предварительно установленный максимальный расход, независимо от колебаний давления на входе. Обычно, данный клапан используется в качестве пилотов для клапанов АСТА серии P02, обладает высокой чувствительностью и точностью. Используется для автономной работы в системах водоснабжения. Поставляется с различными диапазонами пружин в исполнении PN16 или PN25.



№	Наименование	Материал
1	Корпус	Ник.бронза/нерж.
2	Крышка	Ник.бронза/нерж.
3	Колпак	Нерж.сталь
4	Регулировочный винт	Нерж.сталь
5	Контргайка	Нерж.сталь
6	Верхняя опора пружины	Нерж.сталь
7	Пружина	Ст.52SiCrNi5/нерж.
8	Стопорная гайка	Нерж.сталь
9	Нижняя опора пружины	Нерж.сталь
10	Мембрана	Неопрен
11	Нижний диск мембраны	Нерж.сталь
12	Седловое уплотнение	Нерж.сталь
13	Держатель прокладки	Нерж.сталь
14	Кольцевая прокладка	NBR
15	Нижняя крышка	Нерж.сталь
16	Кольцевая прокладка	NBR
17	Болт	Нерж.сталь
18	Втулка	Нерж.сталь
19	Кольцевая прокладка	Нерж.сталь
20	Кольцевая прокладка	Нерж.сталь
21	Стопорный штифт	Нерж.сталь

Рабочие условия

Вода с максимальной $t = 70^{\circ}\text{C}$.
 Минимальное давление : 0,5 бар помимо падения напора.
 Максимальное давление : 25 бар.

Технические параметры

$K_v = 0,9 \text{ м}^3/\text{ч}$.
 Масса : 1,65 Кг.
 Стандартно поставляется с 3/8" F.

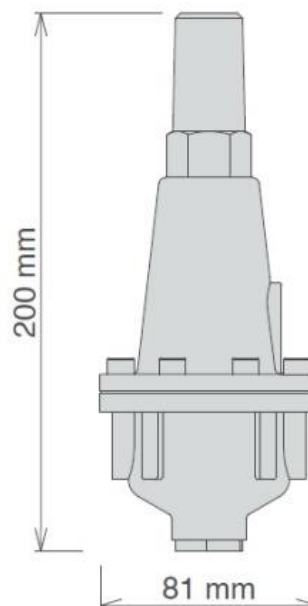
Стандарт

Конструкция и испытания в соответствии с EN 1074.

Диапазон регулирования давления на выходе

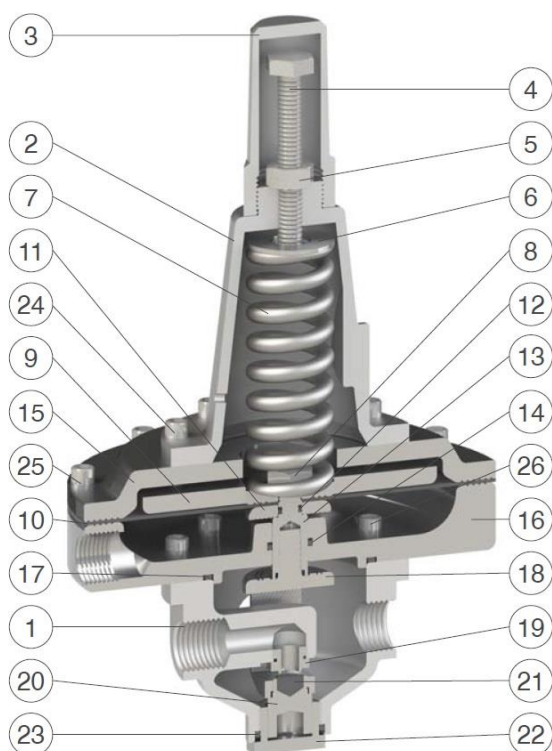
Пружина	Диапазон давлений (бар)
Синяя	0,7 ... 7,0
Красная	1,5 ... 15,0

Более высокий диапазон по запросу.



Высокоточный регулятор подпора Тип Microstab MPZ

MPZ – двухходовой перепускной клапан прямого действия. Управляемый мембраной, MPZ будет поддерживать постоянный уровень в резервуаре с высокой точностью. Обычно, данный клапан используется в качестве пилотов для клапанов АСТА серии P02, разработан для контроля уровня. Поставляется с различными диапазонами пружин и может использоваться как независимый регулятор подпора.



№	Наименование	Материал
1	Корпус	Ник.бронза/нерж.
2	Крышка	Ник.бронза/нерж.
3	Колпак	Нерж.сталь
4	Регулировочный винт	Нерж.сталь
5	Контргайка	Нерж.сталь
6	Верхняя опора пружины	Нерж.сталь
7	Пружина	Ст.52SiCrNi5/нерж.
8	Стопорная гайка	Нерж.сталь
9	Нижняя опора пружины	Нерж.сталь
10	Мембрана	Неопрен
11	Нижний диск мембраны	Нерж.сталь
12	Кольцевая прокладка	NBR
13	Шток	Нерж.сталь
14	Кольцевая прокладка	NBR
15	Верхний фланец	Ник.латунь/нерж.
16	Нижний фланец	Ник.латунь/нерж.
17	Прокладка	NBR
18	Плунжер с фиксацией	Нерж.сталь
19	Седловое уплотнение	Нерж.сталь
20	Держатель прокладки	Нерж.сталь
21	Прокладка	NBR
22	Заглушка	Нерж.сталь
23	Кольцевая прокладка	NBR
24	Болт	Нерж.сталь
25	Болт	Нерж.сталь
26	Болты и O-прокладка	Нерж.ст. и NBR

Рабочие условия

Вода с максимальной $t = 70^{\circ}\text{C}$.
 Минимальное давление : 0,5 бар помимо падения напора.
 Максимальное давление : 25 бар.

Стандарт

Конструкция и испытания в соответствии с EN 1074.

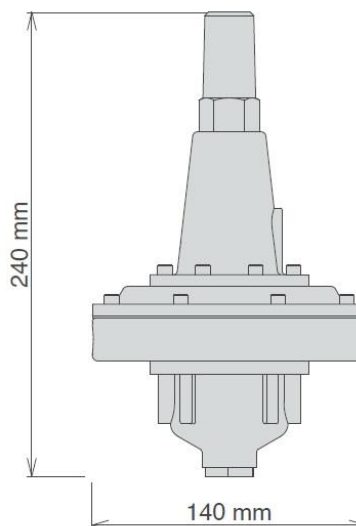
Диапазон регулирования давления на выходе

Пружина	Диапазон давлений (бар)
Синяя	3,8 ... 18,0
Красная	6,0 ... 40,0

Другие диапазоны по запросу.

Технические параметры

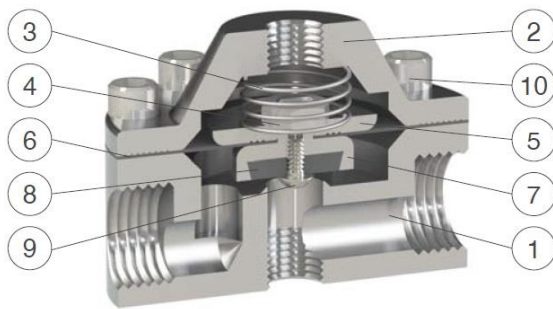
$K_v = 0,82 \text{ м}^3/\text{ч}$.
 Масса : 4,65 Кг.
 Стандартно поставляется с 3/8" F.



Двух- и трёхходовой ускорители потока Тип А2 и А3

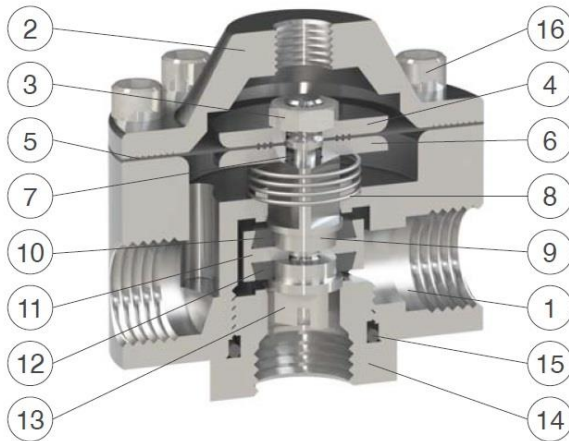
Вспомогательные гидравлические клапаны, называемые ускорителями потока и поставляемые в двухходовой и трехходовой версиях, называются А2 и А3, в зависимости от применения или типоразмера клапана для которых они требуются. Данные клапаны приводятся в действие мембраной и управляются посредством создания давления в управляющей камере, разработаны для использования с клапанами серии АСТА серии Р02 при необходимости увеличения потока с сохранением эффективности и надёжности. Благодаря конструкции и использованию качественных материалов, клапаны А2 и А3 имеют длительный срок службы с сохранением всех характеристик.

Модель А2



№	Наименование	Материал
1	Корпус	Нерж.сталь
2	Крышка	Нерж.сталь
3	Пружина	Нерж.сталь
4	Гайка	Нерж.сталь
5	Диск	Нерж.сталь
6	Мембрана	Неопрен
7	Плунжер	Нерж.сталь
8	Плоская прокладка	NBR
9	Болт	Нерж.сталь
10	Болт	Нерж.сталь

Модель А3



№	Наименование	Материал
1	Корпус	Ник.бронза/нерж.
2	Крышка	Ник.бронза/нерж.
3	Колпак	Нерж.сталь
4	Регулировочный винт	Нерж.сталь
5	Контргайка	Нерж.сталь
6	Верхняя опора пружины	Нерж.сталь
7	Пружина	Ст.52SiCrNi5/нерж.
8	Стопорная гайка	Нерж.сталь
9	Нижняя опора пружины	Нерж.сталь
10	Мембрана	Неопрен
11	Нижний диск мембраны	Нерж.сталь
12	Кольцевая прокладка	NBR
13	Шток	Нерж.сталь
14	Кольцевая прокладка	NBR
15	Верхний фланец	Ник.латунь/нерж.
16	Нижний фланец	Ник.латунь/нерж.

Рабочие условия

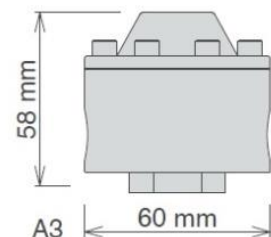
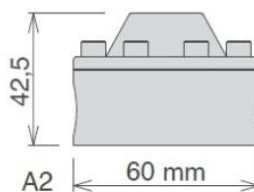
Вода с максимальной $t = 70^\circ\text{C}$.
Максимальное давление : 25 бар.

Стандарты

Конструкция и испытания в соответствии с EN1074

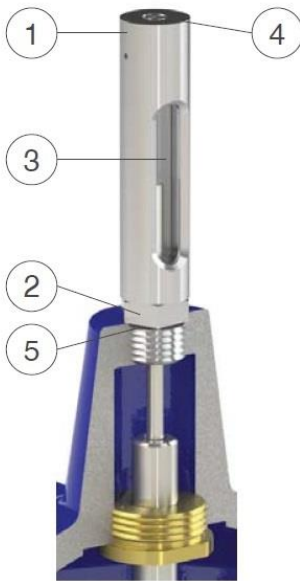
Технические параметры

А2 Kv: 1,4 м³/ч
А3 прямой проход Kv: 0,93 м³/ч
А3 угловой проход Kv: 1,1 м³/ч
Масса: А2 - 0,58кг, А3 - 0,74кг
Стандартно поставляется с 3/8" F.

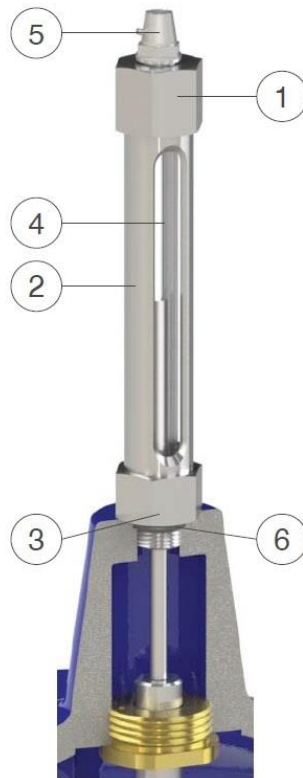


Указатель положения визуальный Тип CSPV

Тип CSPV предназначен для визуального определения положения клапана АСТА серии P02. Шток клапана показывает процент открывания клапана, который можно отследить благодаря перемещению штока в прозрачной трубке. Для удобства наблюдения трубка открыта с двух противоположных сторон и содержит устройство для выпуска воздуха, который может скопиться в верхней части клапана в процессе установки и обслуживания. Данное устройство поставляется по умолчанию и имеет различную конструкцию в зависимости от диаметра клапана. Вместо CSPV возможна установка аналогового (4-20 мА) датчика положения или сигнализатора концевых положений.



Для DN 50 - 250



Для DN 300 - 400

№	Наименование	Материал
1	Верхняя часть	Нерж.сталь
2	Нижняя часть	Нерж.сталь
3	Стеклопанельная трубка	Pyrex стекло
4	Штифт	Нерж.сталь
5	Кольцевая прокладка	NBR/EPDM/Витон

№	Наименование	Материал
1	Верхняя часть	Нерж.сталь
2	Средняя часть	Нерж.сталь
3	Нижняя часть	Нерж.сталь
4	Стеклопанельная трубка	Pyrex стекло
5	Воздушный клапан 1/8 G	Нерж.сталь
6	Кольцевая прокладка	NBR/EPDM/Витон

Рабочие условия

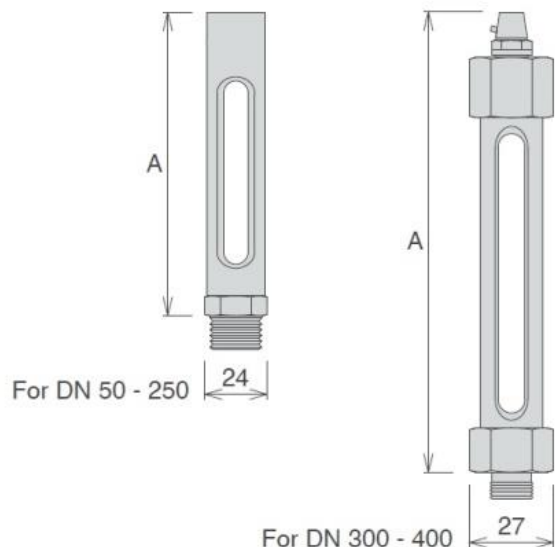
Вода с максимальной $t = 70^{\circ}\text{C}$.
Максимальное давление : 25 бар.

Стандарты

Конструкция и испытания в соответствии с EN1074

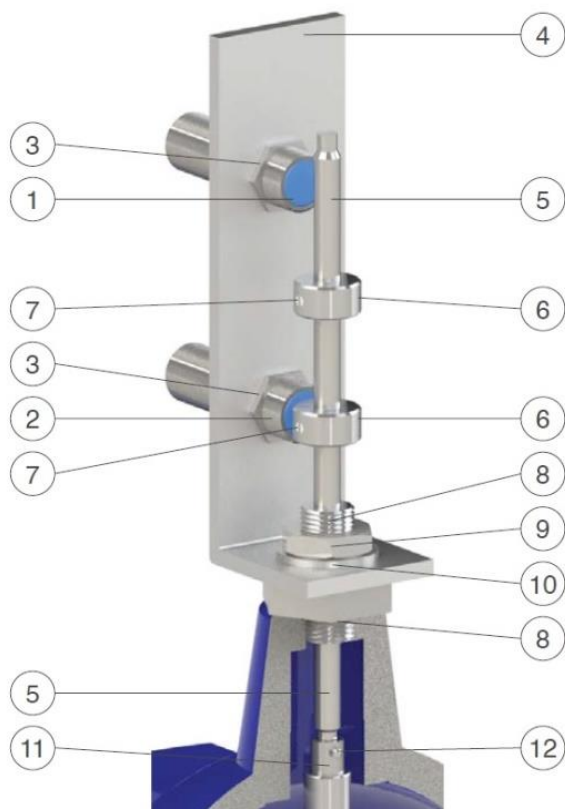
Масса и габариты

Клапан DN	A (мм)	Масса (кг)
50 ... 125	82	0,23
150 ... 250	110	0,27
300 ... 400	180	0,36

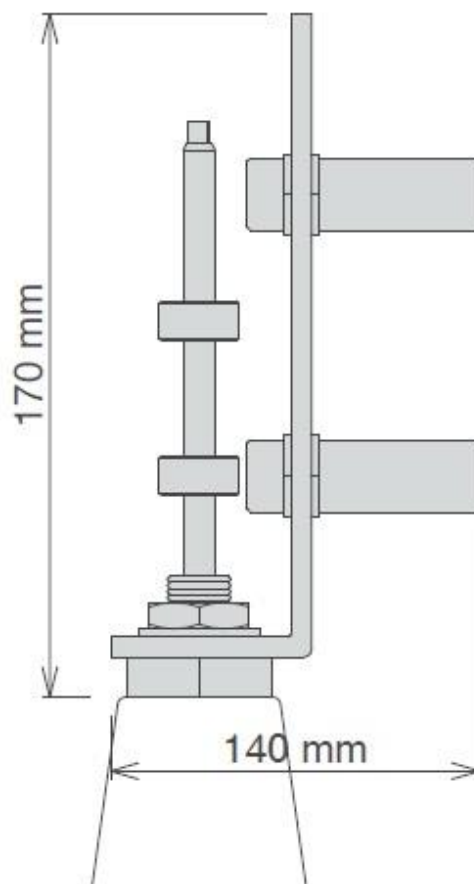


Сигнализатор конечных положений Тип CSPO

Тип CSPO разработан для установки на регулирующие клапаны АСТА серии P02 с целью вывода сигнала о положении клапана. Обычно используется с регулирующими клапанами с пошаговым регулированием, регуляторов давления или подпора. Устройство CSPO работает с помощью электромагнитов, закрепленных на штоке клапана, перемещение которого даёт необходимый сигнал.



№	Наименование	Материал
1	Датчик положения «открыто»	Нерж.сталь
2	Датчик положения «закрыто»	Нерж.сталь
3	Контргайка	Алюминий
4	Кронштейн	Нерж.сталь
5	Шток	Нерж.сталь
6	Датчик положения	Нерж.сталь
7	Штифт	Нерж.сталь
8	Направляющая гайка	Нерж.сталь
9	Гайка	Нерж.сталь
10	Шайба	Нерж.сталь
11	Соединительная муфта	Нерж.сталь
12	Стопорный штифт	Нерж.сталь



Рабочие условия

Вода с максимальной $t = 70^{\circ}\text{C}$.
Максимальное давление : 25 бар.

Стандарты

Конструкция и испытания в соответствии с EN1074

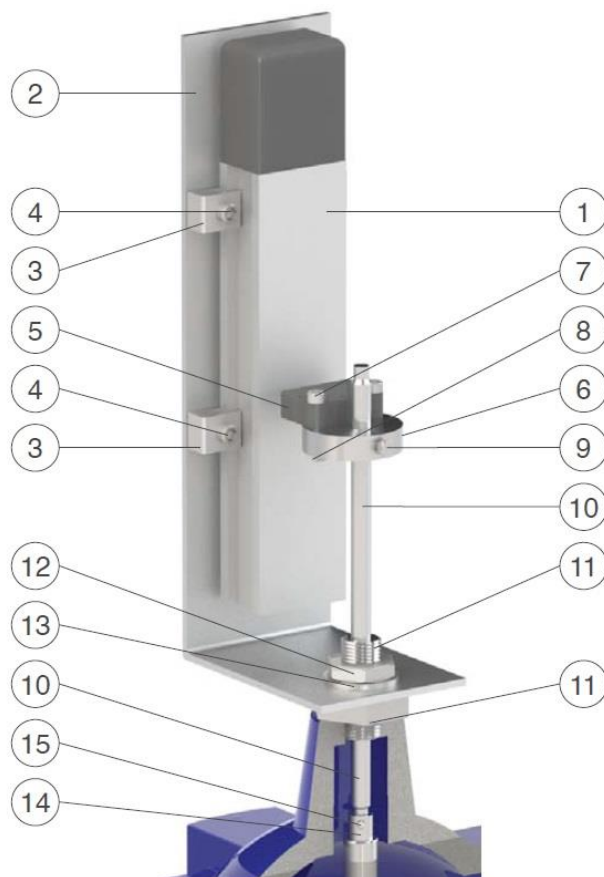
Технические параметры

Напряжение питания: 12-24 В DC.

Класс защиты: IP69, IP68.

Бесконтактный линейный электромагнитный датчик положения Тип CSPL

Тип CSPL разработан для установки на регулирующие клапаны АСТА серии P02 с целью вывода сигнала 4-20 мА о положении клапана. Обычно используется с регулирующими клапанами с пошаговым регулированием, регуляторов давления или подпора. Устройство CSPL работает с помощью электромагнитов, закрепленных на штоке клапана, перемещение которого даёт необходимый сигнал.



№	Наименование	Материал
1	Датчик положения	Алюминий
2	Кронштейн	Нерж.сталь
3	Крепление датчика	Алюминий
4	Болт	Нерж.сталь
5	Магнит	Нерж.сталь
6	Крепление магнита	Нерж.сталь
7	Болт	Нерж.сталь
8	Гайка	Нерж.сталь
9	Стопорный болт	Нерж.сталь
10	Шток	Нерж.сталь
11	Направляющая гайка	Нерж.сталь
12	Гайка	Нерж.сталь
13	Шайба	Нерж.сталь
14	Соединительная муфта	Нерж.сталь
15	Стопорный штифт	Нерж.сталь

Рабочие условия

Вода с максимальной $t = 70^{\circ}\text{C}$.
Максимальное давление : 25 бар.

Стандарты

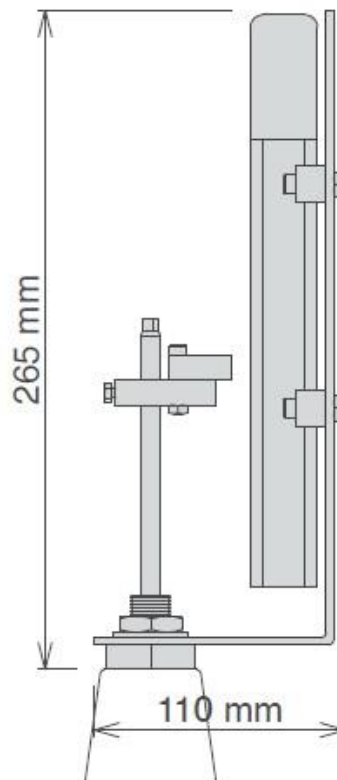
Конструкция и испытания в соответствии с EN1074

Технические параметры

Напряжение питания: 24 В DC $\pm 20\%$.

Выходной сигнал: 4-20 мА.

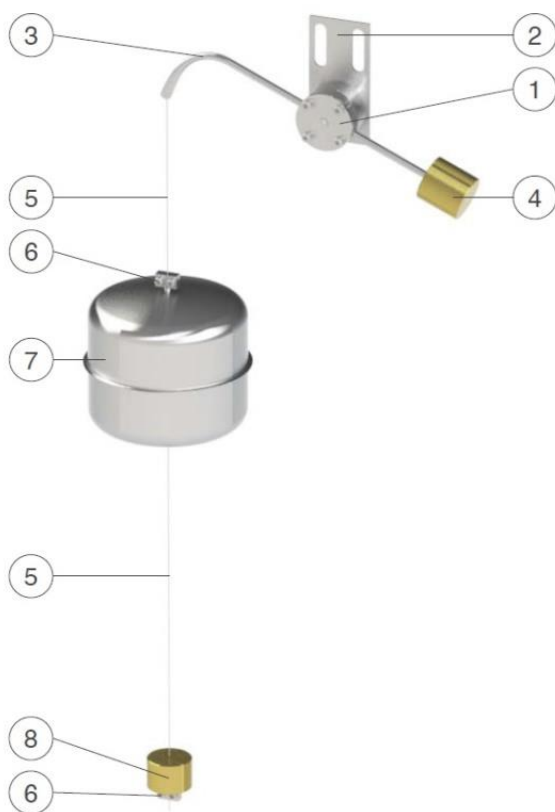
Класс защиты: IP69, IP68.



Трёхходовой регулятор уровня с вертикальной поплавковой системой для регулирования заполнения резервуара между минимальным и максимальным уровнем.

Тип Rotoway

Конструкция Rotoway разработана для поддержания максимального и минимального уровня, состоит из трёхходового корпуса, выполненного из нержавеющей стали. Благодаря конструкции и использованию качественных материалов, клапан Rotoway имеет длительный срок службы, в том числе, при высоких перепадах давления, с регулированием уровня жидкости до 4 метров. Принцип действия основан на перемещении поплавка, в процессе которого клапан переключается в различные положения. Поплавок перемещается по тросу, на котором находятся два механических стопора, соответствующих максимальному и минимальному уровням, которые можно регулировать.



№	Наименование	Материал
1	Вращающийся пилот	Нерж.сталь/бронза
2	Кронштейн	Нерж.сталь
3	Рычаг	Алюминий
4	Противовес	Латунь
5	Трос	Нерж.сталь
6	Стопорные кольца	Латунь
7	Поплавок	Нерж.сталь
8	Противовес	Латунь



Рабочие условия

Вода с максимальной $t = 70^{\circ}\text{C}$.
Максимальное давление : 16 бар.

Стандарты

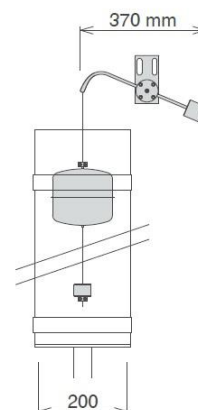
Конструкция и испытания в соответствии с EN1074

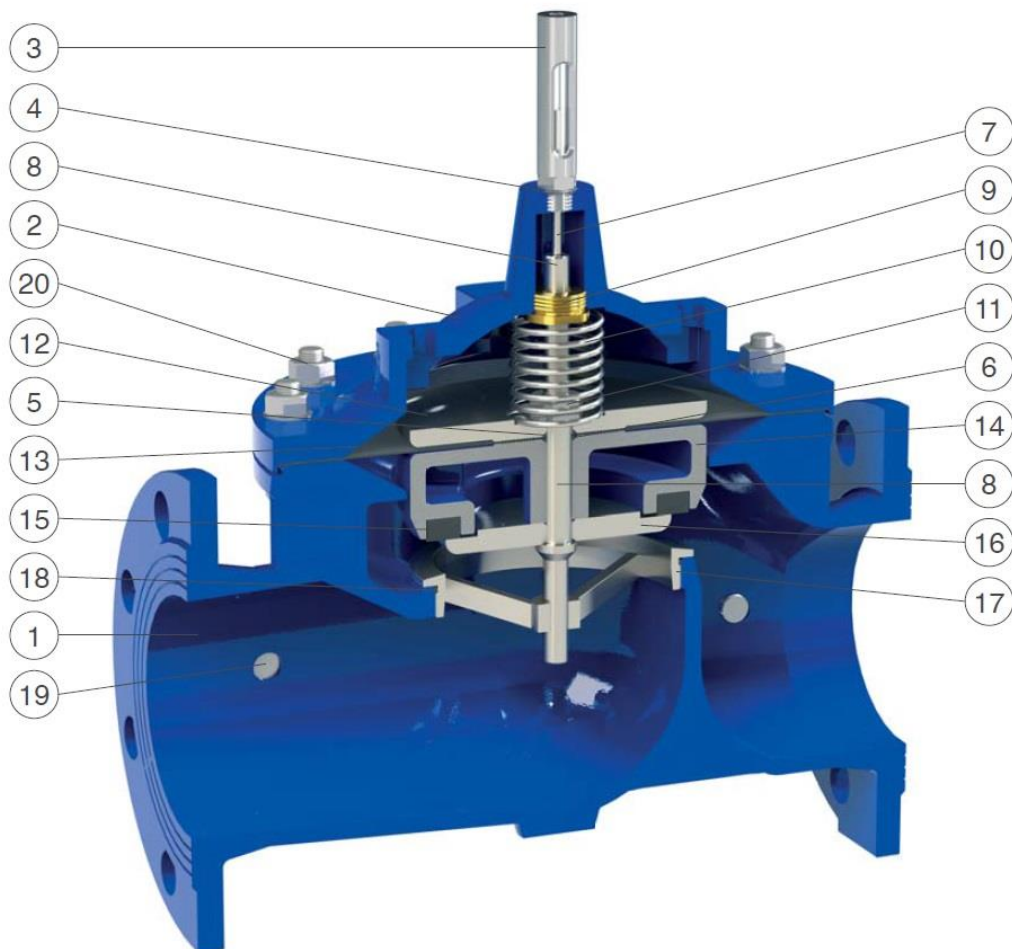
Технические параметры

Стандартно поставляется с 1/8" F.

Установка

Rotoway обычно устанавливается в верхней части резервуара или во внешнем успокоительном баке для более высокой точности и удобства обслуживания. На рисунке справа указан рекомендуемый размер рычага, требуемого для данного применения.



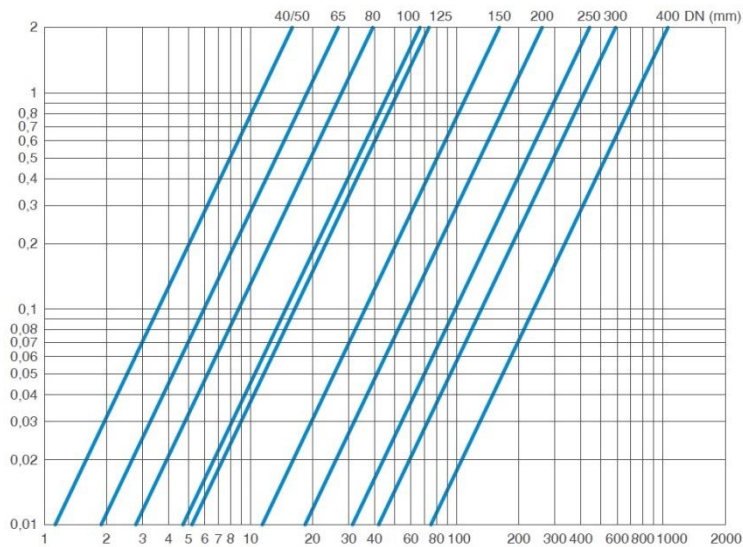
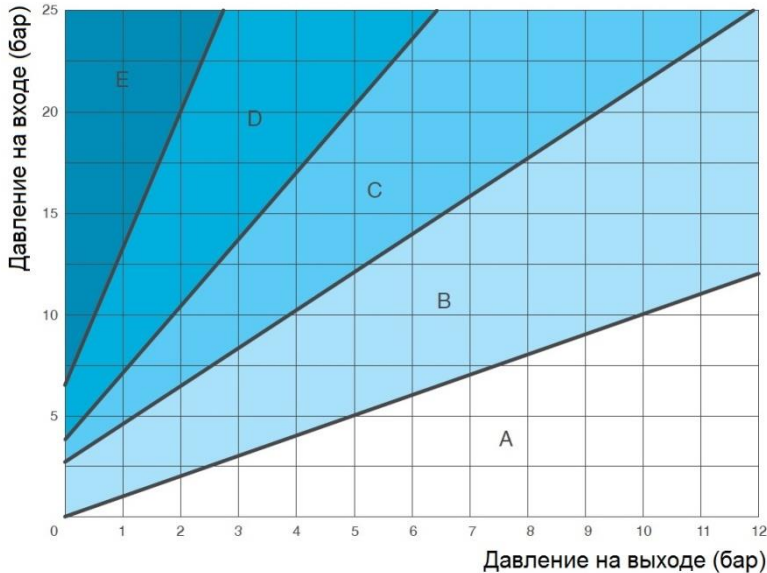


№	Наименование	Материал	Опции
1	Корпус	Высокопрочный чугун GJS 500-7 или GJS 450-10	
2	Крышка	Высокопрочный чугун GJS 500-7 или GJS 450-10	
3	Воздушный клапан 1/8"	Нержавеющая сталь AISI 304	AISI 316
4	Указатель положения	Нержавеющая сталь AISI 303 никелированная латунь для DN 250	AISI 303
5	Стекло указателя положения	Ругех стекло	
6	Уплотнительное кольцо	NBR	EPDM
7	Шток индикатора положения	Нержавеющая сталь AISI 303	
8	Шток основной	Нержавеющая сталь AISI 303	AISI 316
9	Направляющая втулка	Бронза CuSn5Zn5Pb5	AISI 304 / 316
10	Пружина	Нержавеющая сталь AISI 302	
11	Стопорная гайка	Нержавеющая сталь AISI 304	AISI 316
12	Верхняя плита	Окрашенная сталь Fe 37	AISI 304 / AISI 316
13	Мембрана	Неопрен армированный нейлоном	
14	Плунжер	AISI 303 (DN50-65), Fe 37, GJS 500-7 (от DN 150)	AISI 304 / AISI 316
15	Уплотнение плунжера	NBR	
16	Держатель прокладки	Нержавеющая сталь AISI 303 (304 от DN150)	AISI 316
17	Седло	Нержавеющая сталь AISI 303 (316 от DN150)	AISI 316
18	Уплотнительное кольцо	NBR	EPDM / ВИТОН
19	Заглушка	Нержавеющая сталь AISI 316	
20	Штифт, гайки и шайбы	Нержавеющая сталь AISI 304	AISI 316

ТЕХНИЧЕСКИЕ ПАРАМЕТРЫ

Коэффициент Kv

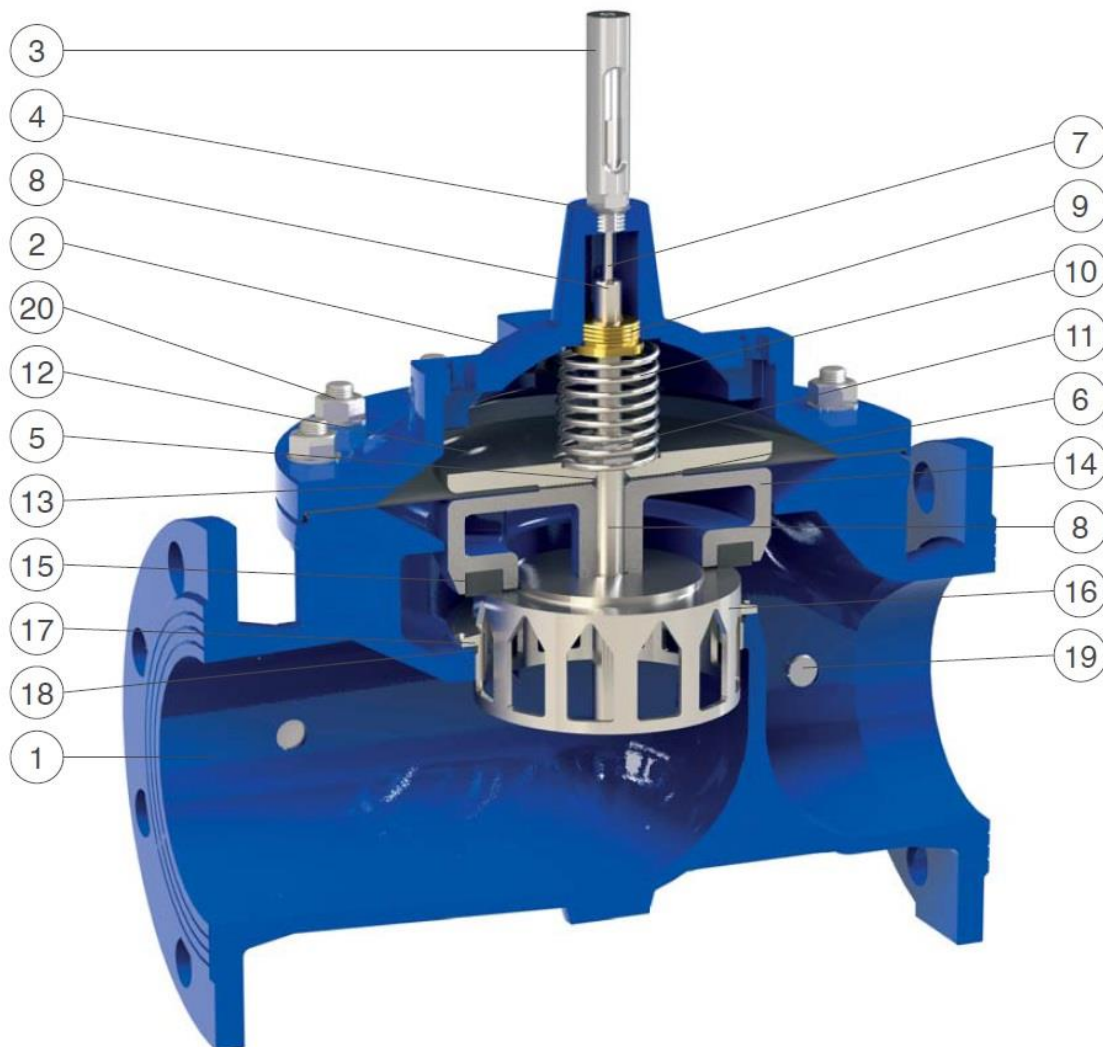
DN (мм)	40	50	65	80	100	125	150	200	250	300	400
Kv (м ³ /ч)	40,6	40,6	68	100	169	187	410	662	1126	1504	2682
Ход (мм)	15	15	18	21	27	27	43	56	70	84	111



Рекомендуемая пропускная способность

В данной таблице указана рекомендуемая пропускная способность для точного подбора типоразмеров клапанов АСТА серии P02.

DN (мм)			50	65	80	100	125	150	200	250	300	400
Пропускная способность (л/сек)	Малые потери напора (0,1-0,15 бар)	Мин.	0,6	1,0	1,5	2,3	2,5	5,2	9,4	14	21	37
		Макс.	3,9	6,6	10	16	16	35	63	98	140	250
	Рекомендовано	Мин.	1,0	1,8	2,7	4,3	4,6	9,5	17	27	39	70
		Макс.	8,8	15	22	35	37	80	141	220	317	565
	Сброс	Макс.	13	23	35	54	60	123	219	343	494	879

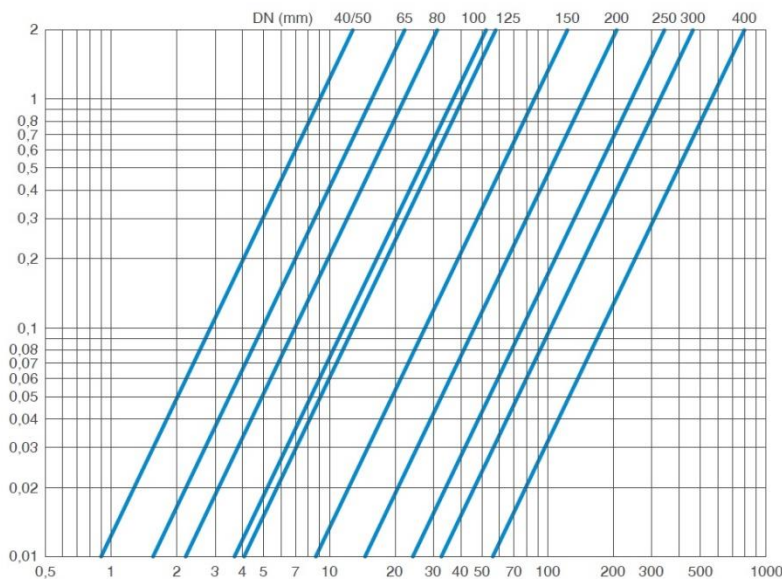
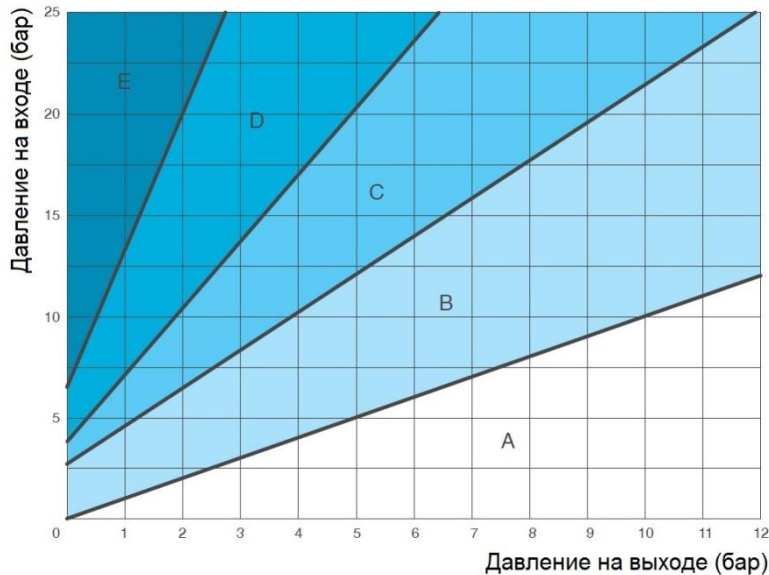


№	Наименование	Материал	Опции
1	Корпус	Высокопрочный чугун GJS 500-7 или GJS 450-10	
2	Крышка	Высокопрочный чугун GJS 500-7 или GJS 450-10	
3	Воздушный клапан 1/8"	Нержавеющая сталь AISI 304	AISI 316
4	Указатель положения	Нержавеющая сталь AISI 303 никелированная латунь для DN 250	AISI 303
5	Стекло указателя положения	Ругех стекло	
6	Уплотнительное кольцо	NBR	EPDM
7	Шток индикатора положения	Нержавеющая сталь AISI 303	
8	Шток основной	Нержавеющая сталь AISI 303	AISI 316
9	Направляющая втулка	Бронза CuSn5Zn5Pb5	AISI 304 / 316
10	Пружина	Нержавеющая сталь AISI 302	
11	Стопорная гайка	Нержавеющая сталь AISI 304	AISI 316
12	Верхняя плита	Окрашенная сталь Fe 37	AISI 304 / AISI 316
13	Мембрана	Неопрен армированный нейлоном	
14	Плунжер	AISI 303 (DN50-65), Fe 37, GJS 500-7 (от DN 150)	AISI 304 / AISI 316
15	Уплотнение плунжера	NBR	
16	Держатель прокладки	Нержавеющая сталь AISI 303 (304 от DN150)	AISI 316
17	Седло	Нержавеющая сталь AISI 303 (316 от DN150)	AISI 316
18	Уплотнительное кольцо	NBR	EPDM / ВИТОН
19	Заглушка	Нержавеющая сталь AISI 316	
20	Штифт, гайки и шайбы	Нержавеющая сталь AISI 304	AISI 316

ТЕХНИЧЕСКИЕ ПАРАМЕТРЫ – АНТИКАВИТАЦИОННОЕ ИСПОЛНЕНИЕ

Коэффициент Kv

DN (мм)	40	50	65	80	100	125	150	200	250	300	400
Kv (м ³ /ч)	32,5	32,5	56	79	132	146	312	523	867	1173	2012
Ход (мм)	1	15	18	21	27	27	43	56	70	84	111
	5										



Рекомендуемая пропускная способность

В данной таблице указана рекомендуемая пропускная способность для точного подбора типоразмеров клапанов АСТА серии P02-AC.

DN (мм)			50	65	80	100	125	150	200	250	300	400
Пропускная способность (л/сек)	Малые потери напора (0,1-0,15 бар)	Мин.	0,4	0,7	1,1	1,7	1,8	3,9	7,3	11	15	26
		Макс.	3,1	5,4	8,2	13	14	28	52	81	116	200
	Рекомендовано	Мин.	0,8	1,3	2,1	3,5	3,8	7,6	13	22	31	58
		Макс.	7,4	12	17	28	30	65	115	182	263	457
	Сброс	Макс.	11	19	29	45	50	100	180	281	410	720

ДИАГРАММА ЗАВИСИМОСТИ Kv ОТ % ОТКРЫТИЯ КЛАПАНА

В диаграмме указаны коэффициенты истечения при различной степени открытия клапана.

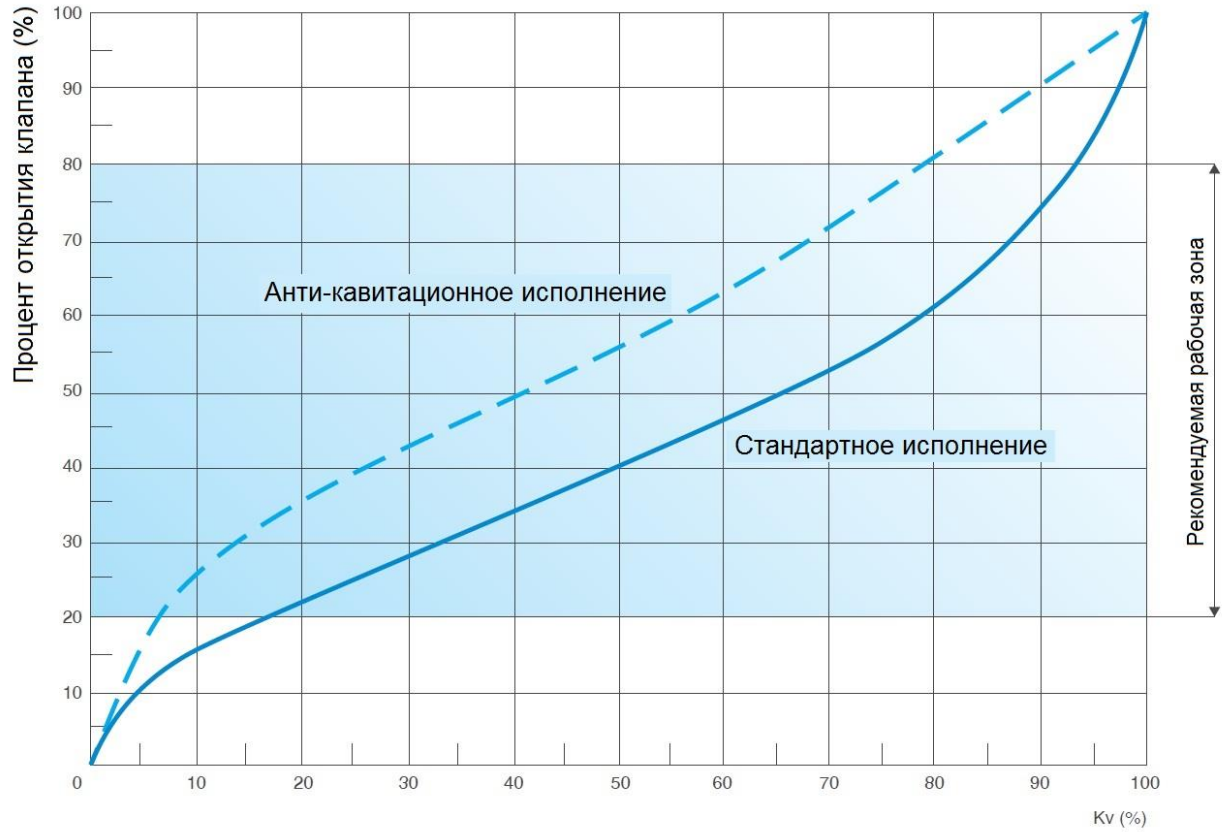
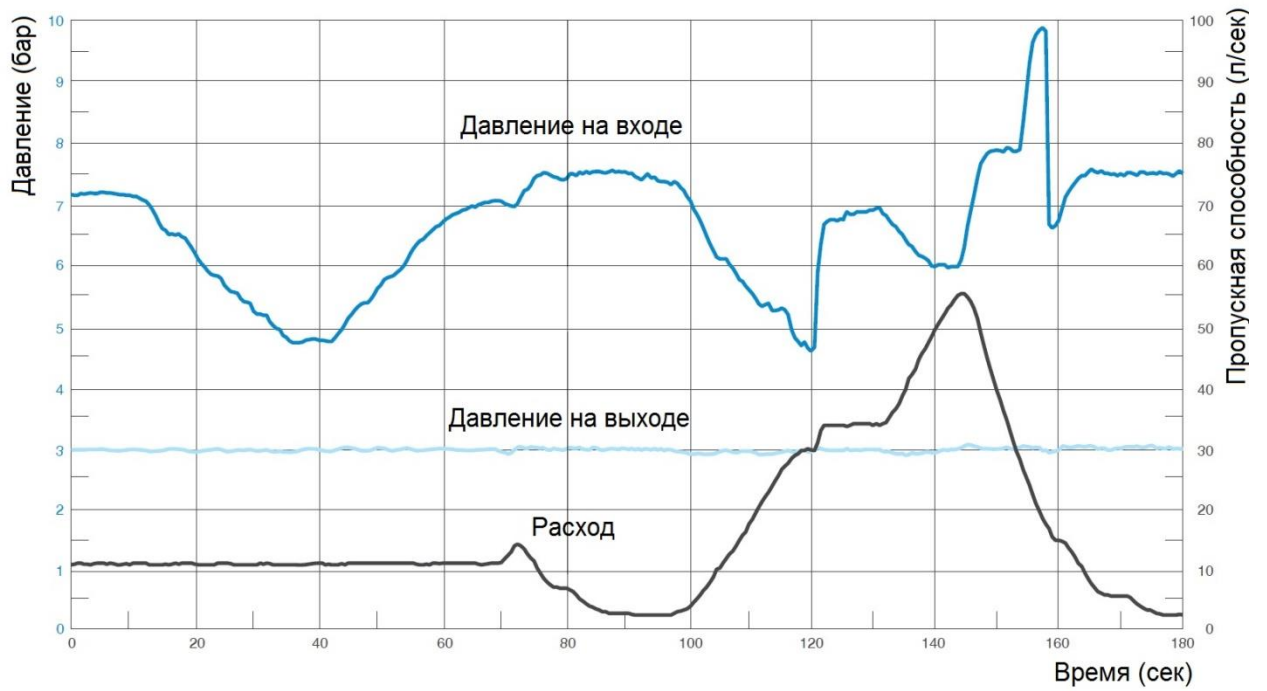


ДИАГРАММА КАЧЕСТВА РЕДУЦИРОВАНИЯ

Фактические гидравлические показатели работы клапана.



Технические характеристики

Регулирующие клапаны АСТА серии P02 и P02-АС являются результатом разработок ведущих инженеров-гидравликов. Конструкция использует сертифицированный Европейскими нормами высокопрочный чугун и произведена с использованием компонентов используемых для контактов с питьевой водой. Клапаны могут поставляться с установленным аналоговым (4-20 мА) датчиком положения или с сигнализатором конечных положений.

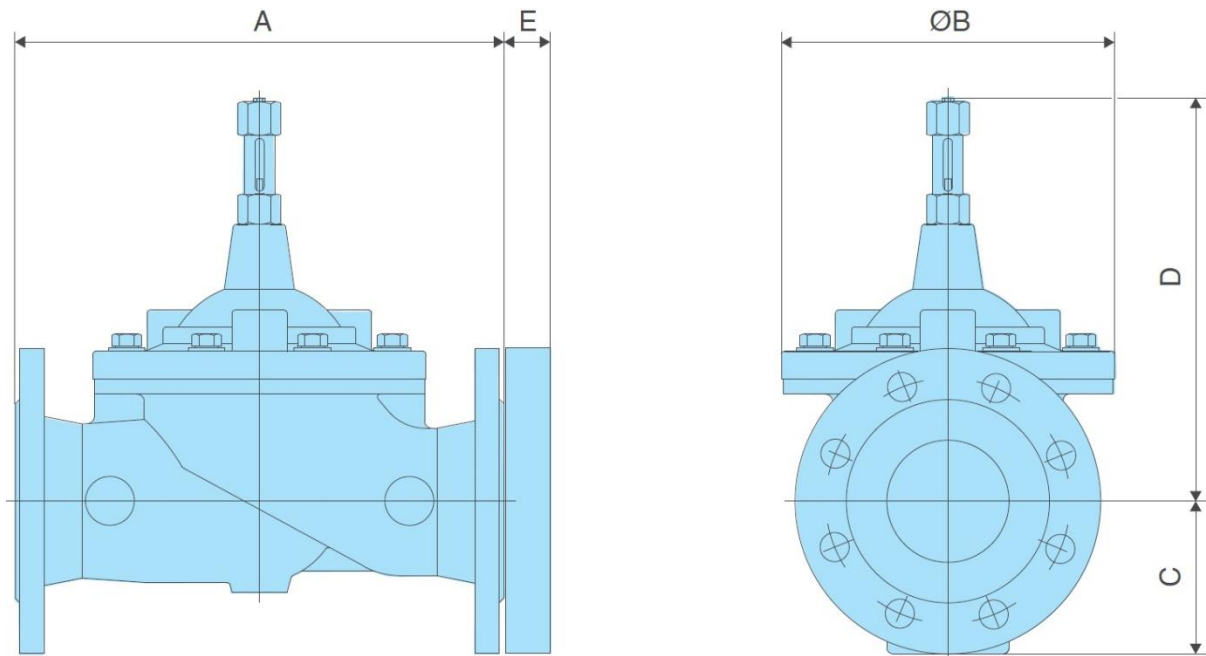
Рабочие условия

Подготовленная очищенная вода с максимальной $t = 70^{\circ}\text{C}$
 Минимальное давление : 0,5 бар помимо падения напора.
 Максимальное давление : 25 бар.

Стандарт

Конструкция и испытания в соответствии с EN 1074.
 Фланцы по EN 1092/2 (другие стандарты по запросу).
 Покраска осуществляется внутри кипящего слоя, содержащего эпоксидный порошок.

Доступные типоразмеры DN40-400. Выше по запросу.



DN (мм)	A (мм)	B (мм)	C (мм)	D (мм)	E (мм)	Масса (кг)
40	230	162	83	233	30	18
50	230	162	83	233	30	18
65	290	194	93	255	30	23,5
80	310	218	100	274	30	28
100	350	260	118	316	30	39
125	400	304	135	383	30	47
150	480	370	150	431	30	84
200	600	454	180	523	30	138
250	730	570	213	620	40	264
300	850	710	242	670	40	405
400	1100	895	310	870	40	960

Типоразмер E указан только для тех исполнений, в которых этот дополнительный фланец используется.