

Конденсатоотводчики с опрокинутым поплавком серии 1000

Применение

Конденсатоотводчик серии 1000 для вертикальной установки (направление потока снизу-вверх) изготовлен из нержавеющей стали, имеет цельносварную конструкцию корпуса. Устойчив к замерзанию, не имеет прокладок. Применяется на паровых спутниках, гребенках, дренажах, после теплообменного оборудования и др. «Свободноплавающий механизм» не создает трения, все места соединений тщательно упрочнены, благодаря чему повышается износостойкость и безаварийный срок службы конденсатоотводчика. Гарантия от производителя — 3 года.

Присоединение

Резьбовое, под сварку, фланцевое.

Спецификация

1	Корпус	Нержавеющая сталь ASTM A240 Grade 304L
2	Крышка	Нержавеющая сталь ASTM A240 Grade 304L
3	Внутренние элементы	Нержавеющая сталь 304
4	Золотник и седло	Нержавеющая сталь 17-4PH (до 3,5 МПа), Титан (свыше 3,5 МПа)



Габаритные размеры

Модель	DN	Размеры, (мм)				Масса, (кг)	
		A	B	BB	K	P/P, C/C	Ф/Ф
1010	15	70	152	195	14	0,7	2,1
1010	20	70	137 (P/P); 144 (C/C)	200	14	0,7	2,8
1011	15	70	183	225	14	0,8	2,2
1011	20	70	167 (P/P); 175 (C/C)	230	14	0,8	2,9
1022	20	100	221 (P/P); 217 (C/C)	271	23	2	4,1
1013	25	100	289	350	30	3,4	6,0

Примечание

Возможна поставка с дополнительными опциями:

1. встроенный обратный клапан из нержавеющей стали
2. серия 1000N — дополнительная устойчивость против образования оксидов меди

Установка

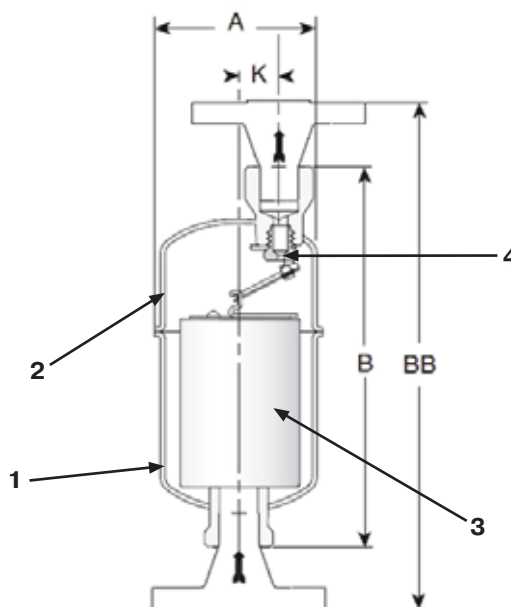
Вертикальная.

Пример заказа

Конденсатоотводчик модель 1010, диаметром 20 мм, с максимальным перепадом давления 0,55 МПа, седло 1/8", фланцевое присоединение.

Технические характеристики

	Модель 1010	Модель 1011	Модель 1022	Модель 1013
Максимально допустимое давление	2,8 МПа		4,5 МПа	3,1 МПа
Максимально допустимая температура	+427 °C			+316 °C
Максимальное рабочее давление	1,05 МПа	2,8 МПа	4,5 МПа при t° +316 °C 4,3 МПа при t° +371 °C 4,16 МПа при t° +427 °C	3,1 МПа
Максимальное противодавление	99 % от входного давления			



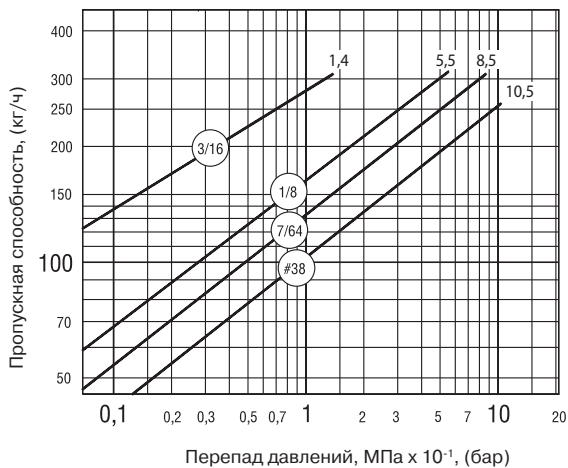
Компания оставляет за собой право вносить конструктивные изменения.

АДЛ — производство и поставки оборудования для инженерных систем

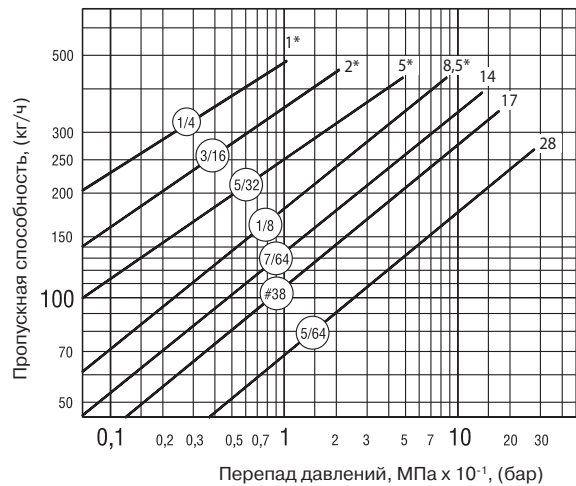
Тел.: +7 (495) 937-89-68, +7 (495) 221-63-78 Факс: +7 (495) 933-85-01/02

E-mail: info@adl.ru www.adl.ru Интернет-магазин: www.valve.ru

Пропускные способности

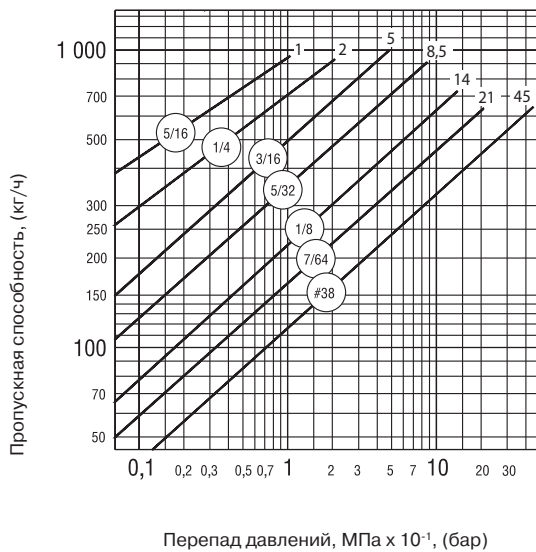


Модель 1010

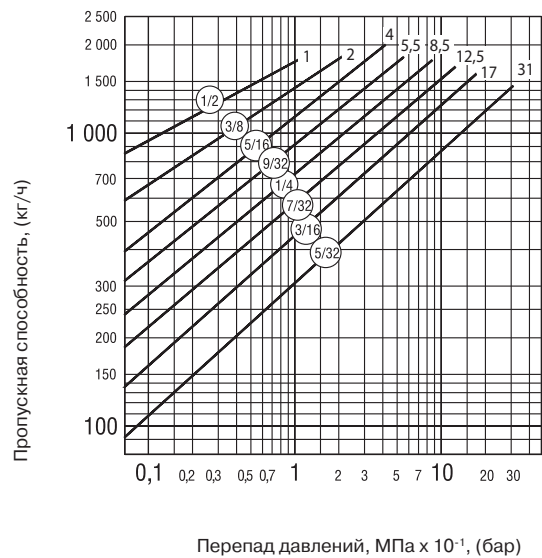


Модель 1011

* размеры седел, доступные только для моделей с диаметром 3/4" или DN 20



Модель 1022



Модель 1013